

電気生理学用バイオアンプ

電池駆動式の低ノイズ増幅器ファミリー

特徴

- バッテリー駆動により低ラインノイズ
- ハイパス/ローパスフィルタ
- シングルエンド/ディファレンシャル
- DCアンプ/ACアンプ
- 出力オフセット調整
- ポータブル
- ラックマウント可能

利点

- ローノイズ
- 省スペース
- 低コスト
- 静電気対策

応用/用途

- 金属電極による生体電位増幅
- 脳スライスフィールド刺激
- EAG (触覚電図)
- ERG (網膜電図)



CE

DAM50汎用増幅器です
電極アダプター(5447)は
別売です

WPI社のDAMシリーズの増幅器は細胞外電位記録用増幅器の標準器として数多くの顧客に使用されています。電池駆動のDAMシリーズの増幅器はコンパクト設計ですので、プローブを標本の測定部位近くに配置でき、標本から電極までのリード線が受ける外部干渉を最小限にできます。各増幅器にはローパスフィルタ、ハイパスフィルタ、および分極電圧の補償を行うための位置調整つまみを備えています。

DAMシリーズの増幅器は小型ですので作業領域内の実験台の上に置いたり、またオプションのリングスタンドマウンティングを用いて標本の測定部位近くに取り付けられます。またラックマウントキット(3484)を用いることにより、2台の増幅器を標準ラックマウントに取り付けられます。使用目的に応じて各種の接続アクセサリがご利用できます。

DAM80の概要

DAM80は交流差動増幅器で、マイクロニプレータに取り付け可能な低ノイズアクティブプローブが特徴です。この増幅器は皮質からの記録、またはガラス微小電極や金属微小電極を用いた細胞外電位記録に最適です。また、組織へのマーキングのための電流注入機能を備えています。微小電極ホルダーにはMEH7W(別売)がおすすめです。組織への色素マーキング、イオンフォトシス、細胞刺激などのための電流注入がゲート制御または手動で行うことができます。低ノイズアクティブプローブ(DAM80のみ)はガラス電極や金属電極を用いた電位測定に最適です。

DAM80のスタートアップキットには、金属微小電極を用いた電気生理学研究に必要な以下のアクセサリが含まれています。

CBL102	(2) Cable, BNC-to-3.5 mm plug, 6 ft (2m)
5469	(2) Adapter, mini-banana to 0.031 socket
13388	(2) Adapter, mini-banana to 2mm socket
3294	Cable, ground clip to wire, 3 ft
2033	Mini-banana plug, black
2034	Mini-banana plug, red
2035	(2) Mini-banana plug solderable turrent
EP1	Ag/AgCl pellet (70 mm wire) 1 mm diam x 2.5 mm long
M3301EH	(2) Electrode Holder, 14cm
5470	0.031-inch jack on 12-inch wire (package of 4)

FEATURE COMPARISON

	DAM50	DAM80
INPUT MODE	AC/DC	AC
INPUT CONFIGURATION	differential/single ended	differential
GAIN RANGE	100-10K (AC), 10-1K (DC)	100-10K (AC)
HIGH/LOW FILTERS	yes	yes
OFFSET POSITION CONTROL	yes	yes
CURRENT GENERATOR	No	Yes
REMOTE ACTIVE HEADSTAGE	No	Yes
OUTPUT CONNECTION	BNC	3.5 mm mini phone
STANDARD INPUT CONNECTION*	unterminated wire	mini banana
POWER SUPPLY	(2) 9V alkaline batteries	(2) 9V alkaline batteries

*See optional accessories for additional alternatives

※本紙掲載品は人用及び家畜用としてはお使いいただけません

World Precision Instruments ご注文・お問い合わせは: 株式会社フィジोटック

〒101-0032 東京都千代田区岩本町1-6-3、4階・電話: 03-3864-2781・FAX: 03-3864-2787・E-mail: sales@physio-tech.co.jp

DAM50 参考文献

Liu, Y., Wang, Y., Zhu, G., Sun, J., Bi, X., & Baudry, M. (2016). A calpain-2 selective inhibitor enhances learning & memory by prolonging ERK activation. *Neuropharmacology*, 105, 471-477. <http://doi.org/10.1016/j.neuropharm.2016.02.022>

Ztaou, S., Maurice, N., Camon, J., Guiraudie-Capraz, G., Kerkerian-Le Goff, L., Beurrier, C., ... Amalric, M. (2016). Involvement of Striatal Cholinergic Interneurons and M1 and M4 Muscarinic Receptors in Motor Symptoms of Parkinson's Disease. *Journal of Neuroscience*, 36(35).

Kentish, S. S. J., Frisby, C. L., Kritas, S., Li, H., Hatzinikolas, G., O'Donnell, T. A., ... Ahern, G. (2015). TRPV1 Channels and Gastric Vagal Afferent Signalling in Lean and High Fat Diet Induced Obese Mice. *PLoS One*, 10(8), e0135892. <http://doi.org/10.1371/journal.pone.0135892>

DAM80 参考文献

Donnelly, W. T., Bartlett, D., & Leiter, J. C. (2016). Serotonin in the solitary tract nucleus shortens the laryngeal chemoreflex in anaesthetized neonatal rats. *Experimental Physiology*, 101(7), 946-961. <http://doi.org/10.1113/EP085716>

Feng, B., Joyce, S. C., & Gebhart, G. F. (2016). Optogenetic activation of mechanically insensitive afferents in mouse colorectum reveals chemosensitivity. *American Journal of Physiology - Gastrointestinal and Liver Physiology*, 310(10).

Kaldenbach, F., Bleckmann, H., & Kohl, T. (2016). Responses of infrared-sensitive tectal units of the pit viper *Crotalus atrox* to moving objects. *Journal of Comparative Physiology A*, 202(6), 389-398. <http://doi.org/10.1007/s00359-016-1076-1>

Mustafina, A. N., Koroleva, K. S., Giniatullin, R. A., & Sitdikova, G. F. (2016). Acid Sensitive Ion Channels as Target of Hydrogen Sulfide in Rat Trigeminal Neurons. *BioNanoScience*, 1-3. <http://doi.org/10.1007/s12668-016-0237-6>

Orton, L. D., Pappasavvas, C. A., & Rees, A. (2016). Commissural Gain Control Enhances the Midbrain Representation of Sound Location. *The Journal of Neuroscience*, 36(16), 4470-81. <http://doi.org/10.1523/JNEUROSCI.3012-15.2016>

DAM SERIES SPECIFICATIONS

INPUT IMPEDANCE	10 ¹² Ω
INPUT LEAKAGE CURRENT	50 pA (typical)
MAX. DC DIFFERENTIAL SIGNAL	± 2.5 V (DAM 50)
GAIN	AC: 100x, 1000x, 10000x DC: 10x, 100x, 1000x (DAM50)
COMMON MODE REJECTION RATIO	100 dB @ 50/60 Hz
INPUT CAPACITANCE	20 pF
AC MODE NOISE	0.4 μV RMS (2 μV p-p) 0.1-100 Hz
AC MODE NOISE	2.6 μV RMS (10 μV p-p) 1 Hz-10 kHz
DC MODE NOISE (DAM50)	7.5 μV RMS (30 μV p-p) 3-10 kHz
BANDWIDTH FILTER SETTINGS	
AC Mode	Low frequency, 0.1, 1, 10, 300 Hz
AC Mode (DAM80)	High frequency, 0.1, 1, 3, 10 kHz
DC Mode (DAM50)	High frequency, 0.1, 1, 3, 10 kHz
OUTPUT CONNECTORS	BNC on DAM50; 3.5 mm MiniPhone connector on DAM80
OUTPUT VOLTAGE SWING	±8 V
OUTPUT IMPEDANCE	470 Ω
BATTERY TEST	Audible tone
CALIBRATOR SIGNAL	10 Hz square wave
POSITION	Approximately 250 mV
CURRENT SOURCE	
DAM80: DC Generator	0 to ±50 μA, variable
EXTERNAL COMMAND	Input Voltage ±10 V commands
AC OR DC CURRENT WAVEFORM	±50 μA max. amplitude @ 200 KΩ
BATTERIES	2 x 9V alkaline (included)
DIMENSIONS	
DAM50	8 x 4 x 1.75 in. (20.3 x 10.2 x 4.4 cm)
DAM80	7 x 4 x 1.75 in. (17.8 x 10.2 x 4.4 cm)
SHIPPING WEIGHT	3.5 lb (1.6 kg)



CE

DAM80 低ノイズアクティブプローブ (DAM80P) 付き交流差動増幅器

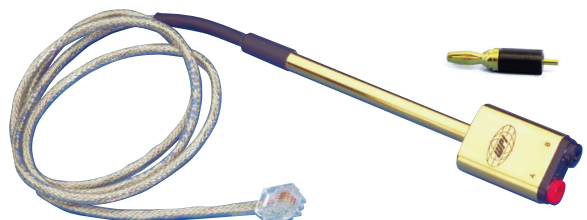
ORDERING INFORMATION

DAM50	Bio-amplifier
DAM80	Bio-amplifier with active probe (DAM80P)

OPTIONAL ACCESSORIES/REPLACEMENT PARTS

DAM80P	Replacement Probe
3072	6 Replacement Modular Cables (DAM50)
3517	2 Optional Shielded Modular Cables (DAM50)
CBL102	3.5 mm Phone plug-to-BNC Cable
2851	BNC-to-BNC Cable
2033	Black Insulated Mini-Banana Plug
2034	Red Insulated Mini-Banana Plug
2035	Uninsulated Mini-Banana Plug
2101	9V Alkaline Battery, each (2 required)
3484	Rack Mount Kit (for 1 or 2 DAM preamps)
3485	Ringstand Mounting Kit
5447	Electrode Adapter (DAM50)
5469	Metal Microelectrode Adapter for DAM80 (mini-banana plug to 0.031 in. (0.79 mm) socket)
5489	Adapter for Metal Microelectrode (DAM50)
13388	Adapter, mini-banana plug to 2mm socket
5371	Cable, Low Noise (2 mm pin to 2 mm pin)
3578	Adapter Cable for Ag/AgCl pellets (2 mm pin)
300102	Electrode Extension, 4-inch
3414	9V NiMH Battery
MEH7W-XX	Microelectrode Holder- 1.0, 1.5 or 2.0 mm OD

108ページの「ケーブルとコネクタ」をご覧ください。
104ページの「金属製マイクロ電極」をご覧ください。



別売のプローブ#5489はDAM50用で、微小電極アダプター(#5469)が付属します。

※本紙掲載商品は人用及び家畜用としてはお使いいただけません

World Precision Instruments ご注文・お問い合わせは：株式会社フィジオテック

〒101-0032 東京都千代田区岩本町1-6-3、4階・電話：03-3864-2781・FAX：03-3864-2787・E-mail：sales@physio-tech.co.jp

AMPLIFIER COMPARISON CHART

Amplifier	AC/DC	Differential	Active Headstage	Stimulation	Isolated	Multi-channel	Battery Powered	Connectors
Intracellular Bioamplifiers								
FD223A	DC	◆	◆			2		2 mm pin
Electro 705	DC		◆				◆	2 mm pin
Duo773	DC	◆	◆	◆		2		2 mm pin
Extracellular Bioamplifiers								
ISODAM8A	DC	◆	opt		◆	4 - 8		Mini Banana or 8-pin DIN
ISO80	AC	◆	◆	◆	◆		◆	Mini Banana
DAM50	AC/DC	◆					◆	RJ-11
DAM80	AC	◆	◆	◆			◆	Mini Banana
Transducer Amplifiers								
BRIDGE8	DC	◆				4 - 8		8-pin DIN WPI transducers
TBM4M	DC	◆				4		8-pin DIN WPI transducers
Epithelial Voltage/Current Clamp Bio Amplifier								
EVC4000	DC			◆		1 - 4		Ussing 2 mm

WPI低ノイズ増幅器

増幅器は入力信号を拡大させる電子機器です。しかしながら、ノイズと帯域幅限界を操作するための設計方法は、最終的な出力信号の質と安定性に大きく影響します。

用語の定義

豊富な知識をもって増幅器について論じる為に、いくつかの用語を定義しましょう。

増幅率(ゲイン)— 増幅率は、インプットシグナルの振幅がどれだけ増えたかを定義する乗数です。シグナルの増幅率が1の場合、増幅していません。増幅率が10の場合、インプットシグナルよりも10倍多くアウトプットシグナルが生じます。

ノイズ— 望まれないシグナルの変動をノイズと呼びます。ノイズは外部ソースを原因とするものもありますが、この議論では、電子機器、増幅器の内部構造が原因で発生するものを第一に考えます。内因性ノイズはショット(またはschott [ショット])と呼ばれます。

ノイズ比に対するシグナル— 増幅器のノイズに対するアウトプットシグナルの比率は、ノイズ比に対するシグナルと呼ばれています。アウトプットシグナルと比較して増幅器のショットノイズシグナルが小さい程、希望のシグナルを識別することが簡単です。増幅器を設計する場合、より大きなアウトプットシグナルを生み出すため、第一期の増幅率を増加させること、あるいは増幅器のショットノイズ値を縮小するため、質の良い部品を使用することでSNRが改善されるかもしれません。

アウトプット範囲— アウトプット範囲は増幅器で生じる最大のアウトプットシグナルを定義します。これは、パワー供給の最大電圧で測定します。アウトプットシグナルの振幅がアウトプット範囲を超えてしまう場合、シグナルの一部がカットオフ(刈り取り)されます。



レイル— 増幅器の幅の上限値または下限値はレイルと呼ばれます。レイルを超えたシグナルは正しく再現されません。

DCオフセット— DCオフセットは生物学的製剤に起きる可能性があります。オフセットとは、ゼロ比較ポイントから移動させられたアウトプットシグナルの総量を指し、たいてい、電極先端の電位差から生じるものです。

※本紙掲載品は人用及び家畜用としてはお使いいただけません

World Precision Instruments ご注文・お問い合わせは: 株式会社フィジオテック

〒101-0032 東京都千代田区岩本町1-6-3、4階・電話: 03-3864-2781・FAX: 03-3864-2787・E-mail: sales@physio-tech.co.jp

増幅器はどうやって動くのか？

パワー供給レールが範囲を限定する

理想の世界では、インプットシグナルは、アウトプットシグナルを測定するため、増幅要素をつかって無限に乗算していくことが可能です。

例:

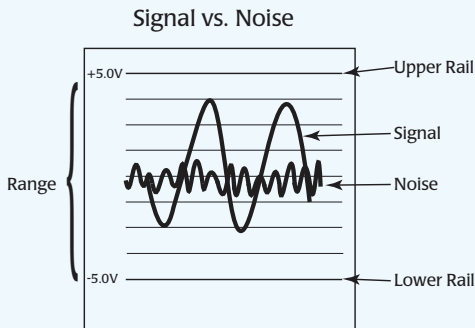
Input Signal	Gain	Output Signal
2 mV	×1	2 mV
2 mV	×2	4 mV
2 mV	×10	20 mV
2 mV	×100	200 mV
2 mV	×10,000	20 V

しかしながら、実世界ではパワー供給レールが、増幅器の実行できるアウトプット範囲を制限します。例えば、バイオ増幅器には±5.0Vのアウトプット範囲があります。アウトプットシグナルを確実に再現するためには、増幅率に乗算するインプットシグナルが、パワーレールの定める電位窓以内に収まらないといけません。そうでないと、アウトプットシグナルが測定値の上限を超え、正しく再現されません。これを「レールにヒットする」と言います。

私たちのデータでは、1.0μVのインプットシグナルに対し増幅率が10の6乗である場合、1.0Vのアウトプットシグナルが生じます。パワー供給は最大値が+5.0Vであるため、このアウトプットシグナルをはっきりと見ることができます。この例のインプットシグナルが5.0μVを超える場合、アウトプットシグナルは+5.0Vより大きくなります。5.0Vというのがパワー供給できる、範囲内の最大値であるため、アウトプットシグナルが上限レールに達した場合、カットオフされます。この増幅器は5.0μVと同等、あるいはそれを超えるすべてのインプットシグナルに対し+5.0VのDCアウトプットシグナルを与えます。この場合、より小さな増幅要素は、アウトプットシグナルを、増幅器のアウトプットのダイナミックレンジに戻すために使われなければなりません。

ノイズ制限増幅器の有用性

すべての電気器機はアウトプットシグナルを隠してしまう、それぞれ固有の内因性ノイズ、避けられないシグナルを発生させてしまいます。例えば、インプットシグナルが2mVでノイズが1mVの場合、シグナルとノイズの比率は2対1(2:1)になり、アウトプットシグナルを検出することができない可能性があります。このような場合、アウトプットのどの部分がノイズから発生したもので、どの部分が希望のシグナルであるかを識別することがほとんど不可能といえます。(図1参照)



【図1】ノイズ比率に対しシグナルが高い程、希望シグナルの識別がしにくくなる

理想を言えば、質の良いアウトプットシグナルを発生させるには、シグナルとノイズ比率はそれぞれ少なくとも50対1である必要があります。ノイズ比に対する良いシグナルは次の二つの方法の内、一つを実践すれば達成されます。

- 増幅率を増やすことによってアウトプットシグナルを上昇させる
- ノイズを減らす

増幅率を増やすことが最も簡単な方法である一方で、増幅率が高すぎると増幅器のダイナミックレンジに制限を設けることになってしまいます。ノイズを減らすのは、より難しい解決法ですが、最終的にはより幅広いレンジと安定性をもたらします。

二段階増幅器

バイオ増幅器は通常、複数の増幅段階を伴います。

第一段階— 増幅器に入ってくる混じり物のないシグナルは、増幅器の内因性ノイズの影響を受けません。その後、増幅の重大な第一段階を通り抜けますが、ここでは、アウトプットシグナルをノイズ比に対して希望のシグナルで発生

させるために、シグナルが第一の増幅率の要素により促進されます。内因性ノイズは第一段階では増幅されません。増幅の第一段階で使われる増幅要素は、アウトプット段階で得られるダイナミックレンジを深刻に制限する可能性があります。第一段階での大きな増幅率は、増幅の第二段階で利用可能な増幅要素を制限することにもなります。

第二段階— 第一段階のアウトプットシグナルが増幅の第二段階に入ると、ここでは第一段階のシグナルとノイズの両方が、第二段階の増幅要素によって一緒に増幅されるため、シグナルはチャート式記録計やデータ収集システムで見られるほど大きくなります。第二段階の増幅は、ユーザーが調整する増幅率です。これでシグナルやノイズ比が変動することはありません。

増幅の第一段階で高い増幅率を使用する代わりに、WPIのDAMシリーズ増幅器のような、構造のしっかりした生物学増幅器は増幅の第一段階でノイズを最小化し、これによって増幅過程を通じてダイナミックレンジが維持されます。構造が脆弱な増幅器だと、ノイズ比に達する希望のシグナルに達するまで、第一段階の増幅の増幅率を単純に増大させます。

パワーレールを上昇させてみては？

理論上は、増幅器に電力供給している電圧レールを増大させることは、有効なダイナミックレンジを広げることになります。増幅器に供給されているパワー供給レールを増大させることは、第一段階で多量の増幅率を得る能力を提供するためには、自然なことだと思われれます。しかしながら、ほとんどのデータ収集システムは、最大インプットシグナルを±10.0Vの範囲内に制限しています。それ故、生物学増幅器のパワーレールを±10.0V以上に増大させることは実用的ではありません。業界が私たちの使用するパワー供給レールの標準を±10.0Vに制限しているため、ノイズ比に対するシグナルを改善させる唯一の方法は、第一段階の増幅でショットノイズを最小限に抑えることです。このため、高品質の増幅構成部品が必須なのです。

なぜ、シグナルが水平なのか？

使用する増幅器にかかわらず、生物学的潜在力はDC補正を伴うことが多いです。なぜなら電極は時間をかけて分極するからです。DC補正値は時間をかけて自然と上昇します。第一段階で多量の増幅率を有効活用する、構造が脆弱な増幅器は、そのダイナミックレンジを制限しているため、この補正値を調整する能力にも限界があります。補正値が上昇するにつれ、アウトプットシグナルが最終的に補正値によってレールに押し込まれ、水平線を生じさせます(シグナル切り取り)。

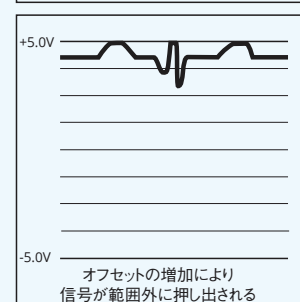
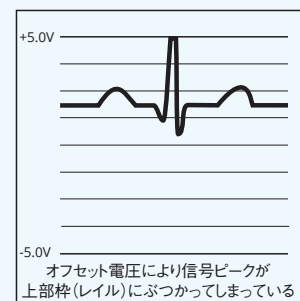
(図2参照)

増幅の第一段階でノイズを最小限に抑える増幅器は、より範囲の広いダイナミック・アウトプット・レンジを提供し、はるかに大きい補正値を処理します。

WPI増幅器

低ノイズ増幅器を購入することは、最終的には利益を生みます。WPI増幅器は、生物医学研究者向けに設計されました。生物学増幅器は、20-30μVのノイズが一般的である一方で、WPI DAMシリーズの増幅器は0.1-100Hzで0.4μV RMS(実効値)のノイズを発生させます(これは、最大振幅2μVと同等)。

信号:ノイズ比をコントロールするためにゲイン機能で増幅させた結果



【図2】補正値オフセットは時間と共に自然と上昇するので、脆弱な構造の増幅器ではシグナルを正確に再現できません。補正値は温度上昇で起こる増幅ドリフトの結果である可能性もあります。

アイソレーション型差動増幅器

細胞外神経系の優れた記録

特徴

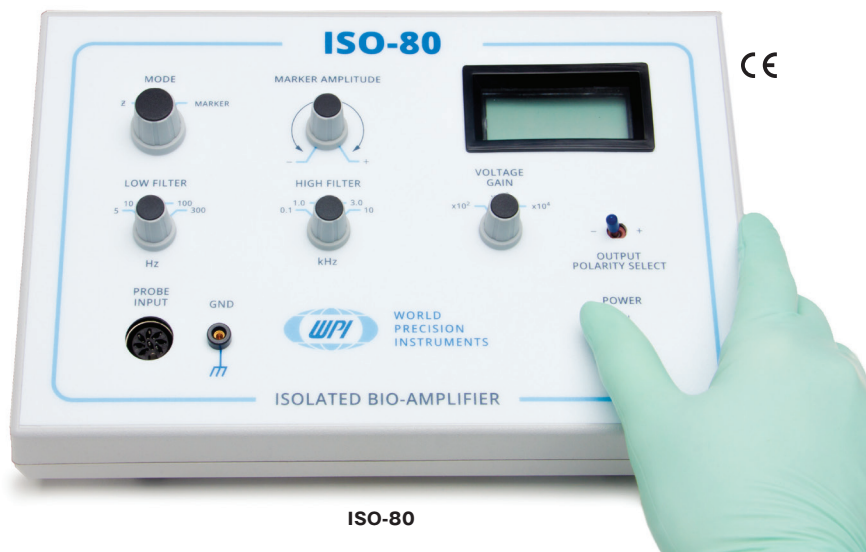
- バッテリー駆動、充電式
- ハイパス/ローパスフィルタ
- アクティブリモートヘッドステージ
- ACアンプ
- 電極インピーダンステスト機能
- 刺激/組織マーキング(極性切り替え付)
- 出力オフセット調整

利点

- 高SN比リモートヘッドステージ
- 省スペース

応用/用途

- 金属微小電極を用いたバイオポテンシャル増幅
- 脳スライスフィールド刺激
- EAG(触覚電図)
- ERG(網膜電図)
- 細胞外神経活動電位の計測
- 細胞マーキング、刺激、電極洗浄
- In vivo皮質記録



ISO-80

改良を重ねた**ISO-80**は低ノイズの交流差動増幅器で、インビトロまたは生きた動物での神経細胞外活動電位測定のための優れた性能を備えています。**ISO-80**の入力部は増幅器が内蔵されたアクティブプローブ方式で、電極のインピーダンステストと定電流刺激が行えます。プローブからのケーブルの長さは1mです。定電流刺激は細胞のマーキング、刺激や電極先端部のクリーニングに使用できます。代表的な用途例として筋電図、脳波、細胞外電位やインビトロまたはインビボでの活動電位の測定などが挙げられます。ISO-80は測定対象物のグラウンド電位から電気的にアイソレーション(直流)されています。またノイズ排除のために最新の電磁気遮蔽技術が採用されています。増幅器はローパスフィルタ(100~10KHz)とハイパスフィルタは(5~300Hz)を備えております。また増幅度は100から10,000倍です。

ISO-80のスタートアップキットには、金属微小電極を用いた電気生理学研究に必要な以下のアクセサリが含まれています。

CBL102	Cable, BNC-to-3.5 mm plug, 6 ft (2m) (two)
5469	Adapter, mini-banana to 0.031 skt. (two)
13388	Adapter, mini-banana to 2mm skt. (two)
3294	Cable, ground clip to wire, 3 ft
2033	Mini-banana plug, black
2034	Mini-banana plug, red
2035	Mini-banana plug solderable current (two)
EP1	Ag/AgCl pellet (70 mm wire) 1 mm diam x 2.5 mm long
M3301EH	Electrode Holder, 14cm (two)
5470	0.031-inch jack on 12-inch wire (package of 4)

ISO-80 SPECIFICATIONS

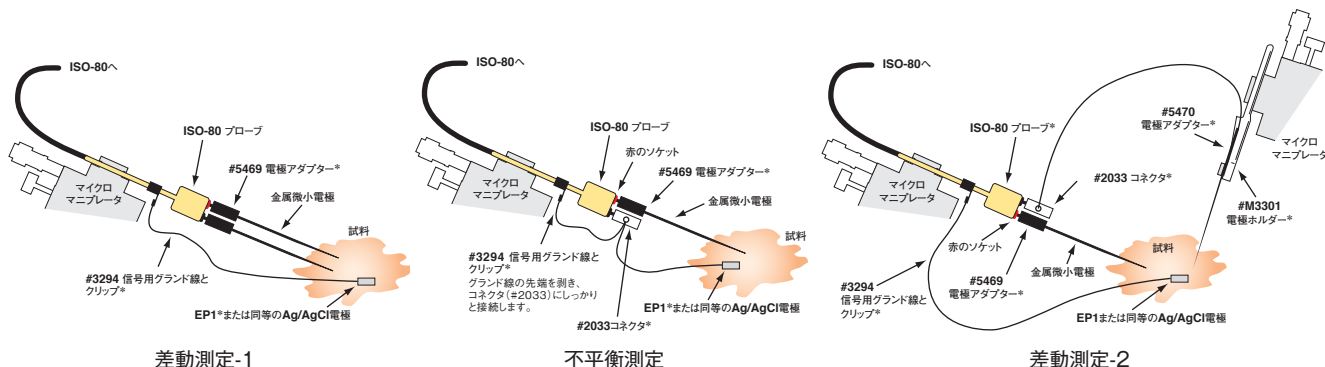
INPUT RESISTANCE	>10 ¹¹ Ω, Common mode and differential
INPUT LEAKAGE CURRENT	50 picoamperes, max.
AMPLIFICATION	×10 ² , ×10 ³ , ×10 ⁴
COMMON MODE REJECTION RATIO	100 dB typ. @ 50/60 Hz
EQUIVALENT NOISE SIGNAL INPUT	0.4 μV rms (0.1-100 Hz) 2.0 μV rms (1 Hz - 10 kHz)
FILTER SETTINGS	
Low frequency	5, 10, 100, 300 Hz
High frequency	100 Hz, 1, 3, 10 kHz
MAX. OUTPUT VOLTAGE SWING	±8 volts
ELECTRODE IMPEDANCE RANGE	100 kΩ - 10 MΩ @ 300 Hz
STIMULATION CURRENT	0 to ±20 μA (constant current)
MAXIMUM STIMULATION VOLTAGE	±15 V
MAXIMUM ELECTRODE VOLTAGE	±40 V
DISPLAY	3 1/2-digit LCD
BATTERY TEST	Low battery display
POWER	(2) 9V Ni-MH batteries & charger, supplied
SHIPPING WEIGHT	4 lb (1.8 kg)

ORDERING INFORMATION

ISO-80	Isolated Bioamplifier w/ active probe (ISO80P) <i>Specify line voltage</i>
---------------	---

OPTIONAL ACCESSORIES/REPLACEMENT PARTS

ISO-80P	Replacement ISO-80 Probe
CBL102	3.5 mm phone plug-to-BNC cable



※本紙掲載品は人用及び家畜用としてはお使いいただけません

World Precision Instruments ご注文・お問い合わせは: 株式会社フィジोटック

〒101-0032 東京都千代田区岩本町1-6-3、4階・電話: 03-3864-2781・FAX: 03-3864-2787・E-mail: sales@physio-tech.co.jp

低ノイズモジュール増幅システム

アイソレーション型低ノイズ増幅モジュール Iso-DAM8A

特徴

- ハイパス/ローパスフィルタ
- アクティブリモートヘッドステージ
- ACアンプ/DCアンプ
- ゲイン調整
- 入力電気的に絶縁
- ノッチフィルタ (50/60 Hz)
- 入力DCオフセット
- 出力ポジション
- モジュールごとに電源のON/OFF

利点

- バイオアンプとトランスデューサアンプの組み合わせが可能
- 1~8cmまで拡張可能
- ±10Vの広範囲出力

応用/用途

- 金属微小電極を用いたバイオポテンシャル増幅
- 脳スライスフィールド刺激
- EAG (触覚電図)
- ERG (網膜電図)

Iso-DAM8A アイソレーション型低ノイズ増幅モジュール

ISO-DAM8Aは標準のラックマウントに8チャンネルまで収納できるモジュール式増幅器システムです。各チャンネル間は電氣的にアイソレーションされており、かつグラウンドからもアイソレーションされていますので、前置増幅部の入力端子や電極からグラウンドに向かって大きなリーク電流は流れません。従って機器は電氣的な安全性に優れており、標本などに対して電氣的な刺激や電撃を一切与えません。またグラウンドループからの雑音も排除されます。

システムは1チャンネルから8チャンネルまで必要なチャンネル数での構成やトランスデューサ用増幅器モジュール (**Bridge-8**)との組み合わせが行えます (**Bridge-8**に関しては次頁をご覧ください)。実験目的に応じたローパスフィルタ、増幅度およびオフセット調整が各チャンネルで独自に設定できます。更に、交流障害を低減させるためのノッチフィルタ機能を備えています。

オプションのアクティブプローブ (10倍) を**ISO-DAM8A**と組み合わせて使用すると、低雑音での細胞外電位記録が可能となり、そして入力部分にシールド線を使用した時よりも遙かに優れた周波数特性が得られます。アクティブプローブと**ISO-DAM8A**の組み合わせは、WPI社の金属微小電極と一緒に使用するのに最適です。各チャンネルの出力信号は背面パネルのBNC出力コネクタに出力されています。

ISO-DAM8A SPECIFICATIONS

EACH CHANNEL	
INPUT IMPEDANCE	$> 10^{12} \Omega$
INPUT LEAKAGE CURRENT	10 pA (typical)
INPUT DC OFFSET	± 100 mV
GAIN	$\times 10, \times 100, \times 1000, \times 10,000$
COMMON MODE REJECTION	> 100 dB @ 50/60 Hz
EQUIVALENT NOISE SIGNAL INPUT	$< 0.36 \mu\text{V rms}$ (1.8 $\mu\text{V p-p}$) 0.1-10 Hz, Gain >10 $< 1 \mu\text{V rms}$ (5 $\mu\text{V P-P}$) 0.1-10 kHz
BANDWIDTH FILTER SETTINGS	
High Filter (Low Pass) (kHz)	0.1, 0.5, 1, 3, 10
Low Filter (High Pass) (Hz)	0.1, 1, 10, 300
Notch Filter (Hz)	50, 60
OUTPUT VOLTAGE SWING	± 7.5 V
OUTPUT RESISTANCE	220 Ω
ENCLOSURE DIMENSIONS	7 × 17 × 9.2 in. (18 × 43 × 23 cm)
SHIPPING WEIGHT	10 to 21 lb (4.5 to 9.5 kg)

低ノイズトランスデューサー増幅モジュール BRIDGE8

特徴

- 広範囲なゲイン設定
- ローパスフィルタ
- シングルエンド/ディファレンシャル トランスデューサ対応
- デュアルレンジ出力オフセット調整
- モジュールごとに電源のON/OFF
- 土エキサイター電圧

利点

- バイオアンプとトランスデューサアンプの組み合わせが可能
- 1~8cmまで拡張可能
- LEDによるトランスデューサの出力バランス表示

応用/用途

- WPIフォーストランスデューサ
- ホイットストーンブリッジトランスデューサ
- 筋力測定



74020 CE



BRIDGE8 CE

BRIDGE8 低ノイズトランスデューサー増幅モジュール

Bridge-8はラックマウント式のモジュールです。ストレインゲージや圧カトランスデューサと一緒に使用するシングルコンディショナとして設計されています。

Bridge8には低雑音、高入力インピーダンス、高同相信号除去比、低リーク電流を特徴とする差動増幅器を採用しています。**Bridge-8**はハーブリッジとフルブリッジのブリッジモード切替と入力段でのオフセット調整を特徴としています。

WPI社では力、変位、温度、圧力、光量などの測定に使用する各種トランスデューサを提供していますので、実験目的に応じたトランスデューサが選択できます。

BRIDGE8 SPECIFICATIONS

INPUT IMPEDANCE	$> 10^{12} \Omega$
AMPLIFICATION	1, 10, 50, 100, 500, 1000 & Adjustable
INPUT LEAKAGE CURRENT	0.1 pA at 25 °C
VOLTAGE OFFSET ADJUSTMENT	± 50 mV (low); ± 100 mV (high)
AMPLIFIER OUTPUT VOLTAGE	± 4.4 V (10 mA, max.)
EXCITATION VOLTAGE	10 V (± 5.0 V) 100 mA, max.
EQUIVALENT NOISE SIGNAL INPUT	$< 0.4 \mu\text{V RMS}$ (2 $\mu\text{V p-p}$) 0.1-10 Hz Gain >10 $< 3 \mu\text{V RMS}$ (15 $\mu\text{V p-p}$) 0.1-100 Hz Gain >10
LOW PASS FILTER BAND (KHz)	0.03, 0.1, 0.3, 1, 5, 10, "Wide Band" R-C Butterworth 6 dB / octave)

ORDERING INFORMATION

74020	Iso-DAM8A Single Channel Module
74030	ISDB chassis and power supply
74040	Iso-DAM8A Active Headstage (separate)
BRIDGE8	Bridge8 Transducer Amplifier Module

OPTIONAL ACCESSORIES/REPLACEMENT PARTS

74050	ISDB Blank panels
74016	Replacement Cable, Input bare 5-ft wire
2933	ISDB Rack Mount Kit, 5 1/4-in. High
FORT10g	Force Transducer 10 g
FORT25	Force Transducer 25 g
FORT100	Force Transducer 100 g
FORT250	Force Transducer 250 g
FORT1000	Force Transducer 1000 g
500184	BNC to BNC 10 foot cable
3161	8-pin DIN plug
3718	Package of 4, 8-pin DIN (startup kit)
3491	Extension Cable (DIN male, DIN female), 5 ft (1.5 m)

※本紙掲載品は人用及び家畜用としてはお使いいただけません

World Precision Instruments ご注文・お問い合わせは：株式会社フィジोटック

〒101-0032 東京都千代田区岩本町1-6-3、4階・電話：03-3864-2781・FAX：03-3864-2787・E-mail：sales@physio-tech.co.jp

デュアルマイクロプローブ細胞内増幅器

2チャンネル細胞内用増幅器



特徴

- 差動/細胞内ISE用2ch
- 外部信号制御も可能なDC電流発生機能
- ローパスフィルタ
- ブリッジバランス回路
- ティックル回路
- 各チャンネルのテストポート
- 2つの容量補償と2つの出力オフセット調整

利点

- シングルエンド2ch/ディファレンシャル1ch
- ディファレンシャル記録
- ローパスフィルタ適用チャンネルの切り替え
- 超高入力インピーダンス計測

応用/用途

- 鋭利なマイクロピペットを用いた細胞内電気生理学計測
- 脳スライス細胞内記録
- 脳や脊髄からのin vivo細胞内記録

Duo773は2チャンネルの細胞内用増幅器で、アーチファクトの少ない差動測定を成し遂げるために、各チャンネルの時定数のばらつきを補償するためのバランス調整を可能にする独立した容量補償機能とアクティブローパスフィルタを備えています。更にKClが充填された電極だけでなくイオン選択性微小電極からの信号をモニタするために、 $10^{10}\Omega$ と $10^{11}\Omega$ の入力インピーダンスのプローブを2種類用意しています。

ヘッドステージ

エポキシで密封された小型のアクティブプローブは測定部位近くに設置できます。WPI社のAg/AgCl微小電極ホルダーを直接プローブのピンに接続できます。プローブに取り付けられている電極ホルダーをドリブンガードすることにより浮遊容量を低減できます。

容量補償

Aチャンネルは最大10pFまでの短絡容量が補償できます。Bチャンネルは最大50pFまでの短絡容量が補償できます。

チックラー

細胞への貫入を容易にします。発振の周波数と振幅は細胞膜の厚さや細胞の大きさに応じて調整できます。チックラーの持続期間はモーメンタリースイッチ、フットスイッチまたは外部制御信号リモート用チックラー制御入力端子に信号を与えることで制御できます。

アクティブフィルタ

可変式アクティブローパスフィルタ(−40dB/dec)は1~30kHzまでの遮断周波数が設定できます。フィルタ部の入力はプローブ出力またはブリッジ出力の選択が行えます。

電流注入

チャンネルBは、コマンド電圧を刺激入力コネクタに与えることにより微小電極を通して電流の注入が行えます。プローブからの電流は定電流で、コマンド信号の大きさに比例します。電流レンジは500nAと5μAの2種類です。電流注入は細胞の膜電位に対して脱分極または過分極、薬または色素などのイオンフォレンジに使用できます。

ブリッジバランス

アクティブブリッジバランス補償を適切に調整することにより、記録用電極に流れる電流によって生じるアーチファクトを小さくできます。電極抵抗のブリッジバランス範囲は100MΩと1000MΩの2種類です。前面パネルのブリッジバランス部には10倍と50倍の出力コネクタが備わっています。

出力

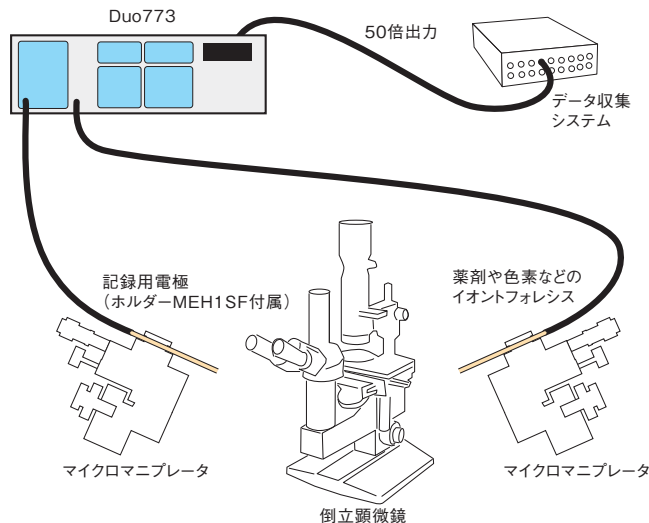
Duo773は各チャンネルにプローブ出力を備えています。さらに、Bチャンネルにはデータ収集システムへの接続が簡単に行えるように、10倍出力と50倍出力が備わっています。

※本紙掲載品は人用及び家畜用としてはお使いいただけません

World Precision Instruments ご注文・お問い合わせは：株式会社フィジोटック

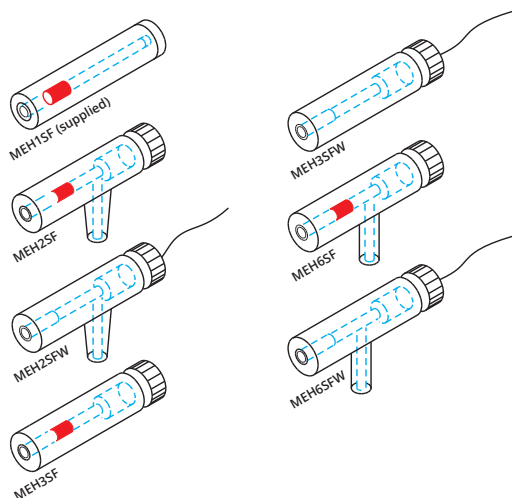
〒101-0032 東京都千代田区岩本町1-6-3、4階・電話：03-3864-2781・FAX：03-3864-2787・E-mail：sales@physio-tech.co.jp

代表的なセットアップ



ケーブルとコネクタに関しては108ページをご参照ください。
Dri-Refiに関しては165ページをご参照ください。

細胞内用増幅器の各種ホルダー



微小電極ホルダーに関しては110ページをご参照ください。

参考文献

- Huo, Q., Chen, M., He, Q., Zhang, J., & Li, B.** (2016). Prefrontal Cortical GABAergic Dysfunction Contributes to Aberrant UP-State Duration in APP Knockout Mice. *Cerebral Cortex*. Retrieved from <http://cercor.oxfordjournals.org/content/early/2016/08/23/cercor.bhw218.short>
- Spong, K. E., Rodríguez, E. C., & Robertson, R. M.** (2016). Spreading depolarization in the brain of *Drosophila* is induced by inhibition of the Na⁺/K⁺-ATPase and mitigated by a decrease in activity of protein kinase G. *Journal of Neurophysiology*, jn.00353.2016. <http://doi.org/10.1152/jn.00353.2016>
- Zhang, J., Chen, M., Li, B., Lv, B., Jin, K., & Zheng, S.** (2016). Altered striatal rhythmic activity in cylindromatosis knock-out mice due to enhanced GABAergic inhibition. Retrieved from <http://www.sciencedirect.com/science/article/pii/S002839081630274X>
- Bredeloux, P., Finday, I., & Pasqualin, C.** (2016). 0194: Functional consequences of adrenergic receptors activation in the rat pulmonary veins and left atria. *Archives of Biochemistry and Biophysics*. Retrieved from <http://www.sciencedirect.com/science/article/pii/S1878648016304311>

DUO 773 SPECIFICATIONS

HEADSTAGE (PROBE)	712P (red, port "B")	715P (blue, port "A")
ACTIVE PROBE INPUT IMPEDANCE	>10 ¹¹ Ω	10 ¹⁵ Ω
GAIN	x1, x10	x1
OUTPUT RESISTANCE	100 Ω	100 Ω
OUTPUT VOLTAGE RANGE	±10 V	±10V
MAXIMUM INPUT VOLTAGE	±15 V	±15 V
PROBE LEAKAGE CURRENT	5 X 10 ⁻¹² A	10 ⁻¹⁴ A
DC POSITION ADJUST RANGE	± 300 mV	± 300 mV
ELECTRODE RESISTANCE TEST CURRENT	1 nA	1 pA, 1 nA selectable
INPUT CAPACITY COMPENSATION	+10 to -50 pF	0 to -10 pF
NOISE		
Input shorted	<50 μV p-p 10kHz bandwidth	<50 μV p-p 10kHz bandwidth
20 MΩ carbon resistor	<200 μV p-p 10kHz bandwidth	<200 μV p-p 10kHz bandwidth
RISE TIME		
10-90% direct input small signal	1 μs, typical	
10-90% through 20 MΩ (-C "on")	25 μs, typical	
CURRENT INJECTION	(712P only)**	
Internal DC Current	± 50 nA low range, ± 500 nA high range	
Externally commanded Current	± 500 nA low range, ± 5 μA high range	
External current command factor	20 mV/nA low range, 2 mV/nA high range	
Current monitor	100 mV/nA low range, 10 mV/nA high range	
Compliance	3V low range, 10V high range	
Bridge balance	0-100 MΩ, 0-1000 MΩ	
Bridge amplifier gain	x 10, x 50	
LOW PASS FILTER	40 dB/decade, continuously variable 1-30 kHz	
METER SECTION		
Display	3.5-digit LED	
Ranges	200 mV, 2000 mV, 20 V, 200 nA, 2000 nA	
Accuracy and resolution	1 digit	
DIMENSIONS		
Instrument	17 x 5.25 x 10 in. (43 x 13 x 25 cm)	
Probe	Diameter: 12 mm Length: 34 mm	
POWER	95-135 V or 220-240 V, 50/60 Hz	
SHIPPING WEIGHT	15 lb (7 kg)	
CERTIFICATION	CE, CSA	

* 注入する電流は定電流ですが、注入できる最大電流は10Vのコンプライアンス電圧で制限されます。

** 715PプローブはAチャンネル用です。712PプローブはBチャンネル用です。

ORDERING INFORMATION

773 Duo 773 Electromete
Includes two probes (712P and 715P or two 712P) with driven guard shields and eight MEH1SF microelectrode holders for 1.0, 1.2, 1.5 or 2.0 mm glass electrodes. Specify line voltage

OPTIONAL ACCESSORIES/REPLACEMENT PARTS

712P	Replacement probe (includes calibration)*
715P	Replacement probe (includes calibration)*
*Instrument should be returned to WPI for free calibration with new probe.	
2933	Rack Mount Kit, 5¼-in. high
2547	Driven Guard Shield for 712P & 715P Probes
15790	Replacement Probe Handle
TW100F-4	Glass capillary with filament
TW150F-4	Glass capillary with filament

※本紙掲載品は人用及び家畜用としてはお使いいただけません

World Precision Instruments ご注文・お問い合わせは：株式会社フィジोटック

〒101-0032 東京都千代田区岩本町1-6-3、4階・電話：03-3864-2781・FAX：03-3864-2787・E-mail：sales@physio-tech.co.jp

デュアルチャンネル差動電位計

イオン電極を用いた電気化学的測定

特徴

- 高入力インピーダンスのデュアルチャンネル
- チャンネルA、B、A-Bについて別々に出力(差動)
- 独立したDCオフセット制御
- テストポート
- スタンバイモード

利点

- 細胞内イオン濃度の変化を電気化学的に測定可能
- 安定したドリフトフリー
- 低ノイズで優れた増幅
- ノイズと浮遊容量を低減するためのドリブンガード
- プローブのリーク電流が設定可能

応用/用途

- K^+ 、 Ca^{2+} 、 H^+ 等の細胞内イオン濃度測定

FD223a電位計は、ガラスマイクロピペットやリキッドイオンエクスチェンジャーを使用して作られた、細胞内イオン選択電極と一緒に使用するために特別設計されました。

アクティブなヘッドステージによって、プローブを測定場所に直接配置でき、長いケーブルを通すと通常拾われるノイズを最小限に抑えることができます。ドリブンガードシールドがマイクロピペットホルダーを覆い、外部ソースからの電磁ノイズをさらに低減します。

FD223aには、各プローブのリーク電流を最小限に抑えるためにテスト抵抗ポートがあります。各チャンネルには、ヘッドステージの入力電圧をゼロに固定するスタンバイモードがあり、高インピーダンスの入力アンプに対して極度の飽和や損傷が生じることを防止します。

参考文献

E. Ermolayeva, H. Hohmeyer, E. Johannes, D. Sanders "Calcium-dependent membrane depolarisation activated by phytochrome in the moss *Physcomitrella patens*" *Planta* 199. 1996: 352-358

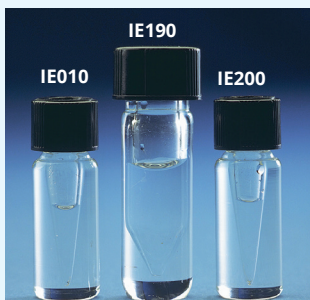
リキッドイオン エクスチェンジャー

マイクロピペットで 細胞の濃度を記録

WPIのリキッドイオンエクスチェンジャー(LIX)を**FD223A**で使用することにより、細胞内の陽イオン(水素、カリウム、カルシウム)の測定が可能になります。

詳細は、166ページをご覧ください。

マイクロピペットで細胞のイオン濃度を記録する場合は、WPIのDuo773電位計(チャンネルA)の使用をご検討ください。



ORDERING INFORMATION

IE010	Hydrogen Ion Exchanger (0.1 mL)
IE190	Potassium Ion Exchanger (1.0 mL)
IE200	Calcium Neutral Ion Exchanger (0.1 mL)



FD223A

FD223A SPECIFICATIONS

INPUT IMPEDANCE	> $10^{15} \Omega$, shunted by 0.5 pF
INPUT CAPACITANCE	1 pF, nominal
LEAKAGE CURRENT	75 fA max
GAIN	$1.000 \pm 0.1\%$
OUTPUT RESISTANCE	50 Ω
INPUT SWING VOLTAGE	± 10 V
RISE TIME (10 TO 90%)	5 μ s, small signal
NOISE (0.1 Hz TO 10 KHz)	<100 μ V p-p, input shorted
BASELINE STABILITY	± 0.1 mV/day
POSITION CONTROLS RANGE	± 600 mV
PHYSICAL DIMENSIONS	Case: 8.8 x 21.0 x 17.5 cm (H x W x D) Probe: 12.7 x 65 mm (D x L), 1.8 m cable
POWER	90-265 VAC, 50/60 Hz, 10 VA
PROBE HANDLE	6.5 x 65 mm (D x L)
SHIPPING WEIGHT	2.5 kg

OPERATING CONDITIONS: Equipment is intended to be operated in a controlled laboratory environment. Temperature: 0-40 °C; altitude: sea level to 2000 m; relative humidity: 0-95%.

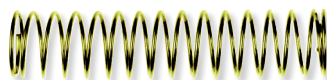
ORDERING INFORMATION

FD223A FD223a Dual Channel Differential Electrometer
2 probes, driven guard shields and micropipette holder MEH1SF included for all glass microelectrodes O.D. 1.0, 1.2, 1.5 or 2.0 mm.

OPTIONAL ACCESSORIES/REPLACEMENT PARTS

M3301L	Left-hand Micromanipulator
M3301R	Right-hand Micromanipulator
M-3	80° Tilting base
RC1T	Reference cell (Ag/AgCl)
2547	Driven guard shield for FD223AP Probe
MEH1SF	Microelectrode holder
FD223AP	Replacement probe (includes calibration)

108ページのケーブルとコネクタをご覧ください。
110ページのマイクロ電極ホルダーをご覧ください。
114ページのガラスキャピラリーをご覧ください。



2547
駆動ガードシールド

※本紙掲載品は人用及び家畜用としてはお使いいただけません

World Precision Instruments ご注文・お問い合わせは: 株式会社フィジオテック

〒101-0032 東京都千代田区岩本町1-6-3、4階・電話: 03-3864-2781・FAX: 03-3864-2787・E-mail: sales@physio-tech.co.jp

低ノイズ細胞内用増幅器

学生実習用として最適な高品質の細胞内用増幅器

特徴

- ドリブンガードシールド
- テストポート
- グランドポート
- ポータブル
- リモートヘッドステージ

利点

- 低コスト
- バッテリー駆動
- 容量補償

応用/用途

- 細胞内活動電位の測定

Electro705はバッテリー駆動式で低雑音、広帯域の微小電極用増幅器です。**Electro705**を2台使用することにより高入カインピーダンス差動増幅器の構成が可能です。



ヘッドステージ

初段増幅器が内蔵された小型のアクティブプローブは殆どのマニピュレータに取り付け可能です。また付属の微小電極用ホルダーは直接プローブの入力に接続できます。

電池駆動

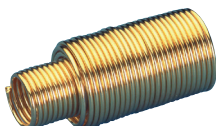
9Vのアルカリ蓄電池(4本)の採用により理想的な低ノイズの電源供給を実現しています。連続使用時間はおよそ500時間です。電池寿命はボタンを押すだけで簡単にチェックできます。

容量補償

入力と電極間に発生する浮遊容量を補償して、増幅器の周波数特性を向上させます。容量補償範囲は最大50pFです。

ドリブンガードシールド

プローブに取り付ける電極ホルダーをシールドすることにより浮遊容量が低減できます。



テスト機能

チックラー回路は、電極先端部に短時間の振動を与えることにより細胞への貫入を容易にします。

Electro705は1nAの直流電流が電極に流れます。電極抵抗は1倍の出力端子(1mV/MΩ)でモニタできます。

プローブテスト用ポートは、外部ノイズなどの干渉を受けずに増幅器のノイズや増幅度のチェックが行えます。リーク電流の調整もこのポートで行えます。

ゼロ調整用ツマミは、分極電圧の補償が最大±300mVまで行えます。

差動出力

2台の**Electro705**を直列に接続することにより差動記録システムが構成できます。

参考文献

Wan, E., Kushner, J. S., Zakharov, S., Nui, X.-W., Chudasama, N., Kelly, C., ... Marx, S. O. (2013). Reduced vascular smooth muscle BK channel current underlies heart failure-induced vasoconstriction in mice. *FASEB Journal: Official Publication of the Federation of American Societies for Experimental Biology*, 27(5), 1859-67. <http://doi.org/10.1096/fj.12-223511>

Gokina, N. I., Bonev, A. D., Gokin, A. P., & Goloman, G. (2013). Role of impaired endothelial cell Ca²⁺ signaling in uteroplacental vascular dysfunction during diabetic rat pregnancy. *American Journal of Physiology - Heart and Circulatory Physiology*, 304(7).

Thomas, R. C., & Bers, D. M. (2013). How to make calcium-sensitive minielectrodes. *Cold Spring Harbor Protocols*, 2013(4), 370-3. <http://doi.org/10.1101/pdb.prot072850>

ELECTRO 705 SPECIFICATIONS

INPUT IMPEDANCE	10 ¹² Ω, shunted by 1 pF
OUTPUT IMPEDANCE	100 Ω, both outputs
GAIN	X1: ±0.1%
INPUT VOLTAGE RANGE	±5 V
RISETIME	15 μs, 10-90%
NOISE LEVEL	500 μV peak-to-peak*
INPUT CAPACITANCE COMPENSATION	0-50 pF
GATE LEAKAGE CURRENT	±10 pA, adjustable to zero
ELECTRODE RESISTANCE TEST	1 mV/ MΩ
DC POSITIONING	± 300 mV
COMMON MODE REJECTION	>10 ⁴ (in differential mode)
POWER	Four 9V alkaline batteries
DIMENSIONS	8.5 x 3.5 x 2.2 in. (22 x 9 x 6 cm)
SHIPPING WEIGHT	5 lb. (2.3 kg)

* Full bandwidth, with 20 M Ohm source

ORDERING INFORMATION

705	Electro 705 Electrometer
プローブ、ドリブンガードシールド、ガラス微小電極用ホルダー-MEH1SF (ガラス電極外径、1.0mm、1.2mm、1.5mm、2.0mm用) が付属します。	

OPTIONAL ACCESSORIES/REPLACEMENT PARTS

M3301L	Left-hand Micromanipulator
M3301R	Right-hand Micromanipulator
M-3	80° Tilting base
RC1T	Reference cell (Ag/AgCl)
2541	Driven guard shield for 705PF Probe
MEH1SF	Microelectrode holder
705PF	Replacement probe (includes calibration)*

*新しいプローブの校正のために機器をWPI社に送り戻すことが必要となります。

ケーブルとコネクタに関しては108ページをご参照ください。
微小電極ホルダーに関しては110ページをご参照ください。
ガラスキャピラリーに関しては114ページをご参照ください。

※本紙掲載品は人用及び家畜用としてはお使いいただけません

World Precision Instruments ご注文・お問い合わせは: 株式会社フィジオテック

〒101-0032 東京都千代田区若本町1-6-3、4階・電話: 03-3864-2781・FAX: 03-3864-2787・E-mail: sales@physio-tech.co.jp

マルチチャンネル パルス発生器

シングルパルスから複雑なパルストレインまで



特徴

- 可変電圧出力チャンネル
- イベント間隔発生器1台、パルス/トレイン発生器5台、混合器2ch、可変電圧出力1chを搭載

利点

- 正確なタイミング
- イベント発生器のTTL入力/出力、5チャンネルと2チャンネルの混合チャンネル
- 同期操作または手動トリガー
- A300シリーズ刺激アイソレータ駆動

応用/用途

- 神経電気生理学

A300 Pulsemaster™は、WPIの第3世代マルチチャンネル、パルス/トレイン発生器/刺激装置で電子工芸業界標準の優れたデジタル制御精度を備えています。Pulsemaster™には、イベント間隔発生器、5つのパルス/トレインチャンネル、2つの混合器チャンネル、ノイズの少ない可変電圧出力チャンネルが付属しています。

正確なタイミング

出力タイミングは、8次の各レンジで0.1%以内で連続可変できます。各チャンネルのタイミングパラメータは、明るい3桁表示のLED表示です。

同期操作/手動トリガー

A300 Pulsemaster™は、使いやすさと柔軟性が考慮された設計となっています。5つのチャンネルそれぞれの内蔵のイベント間隔発生器から、もしくは他の4つの主チャンネルのいずれかから直接トリガーできます。イベント間隔発生器と5つの主チャンネルをプログラムして、他のチャンネルによるゲート制御(ウィンドウ生成)の対象となるパルス/トレインを生成することができます。こうしてネスト化されたパルス/トレインを生成し、最大4回まで反復ができます。5つの主チャンネルに加えて、2つの混合器チャンネルは、5つの主チャンネルを任意に組み合わせて多重化することができます。可変電圧出力チャンネルも設けられており、5つの主チャンネルのうち1つ、もしくは2つの混合器チャンネルのいずれかからトリガーが可能です。

A300 Pulsemaster™は、きわめて長いパルス間隔(16分以上)と短いパルス間隔(10μs)を兼ね備えた、神経電気生理学実験用の刺激プロトコルを作成するツールセットです。

イベント間隔発生器は、シングルショットパルスとして手動でのトリガーや、連続実行するトレインとしての起動、外部からのトリガーが可能です。5つの主チャンネルまたは2つの混合器チャンネルは、いずれも、シングルショットとして、または外部TTLソースからの受信入力からトリガーできます。

参考文献

B. Brembs, D.A. Baxter, J.H. Byrne "Extending In Vitro conditioning in Aplysia to Analyze Operant and Classical Processes in the Same Preparation" *Learn Mem* 11. 2004: 412-420

A300 CE

SPECIFICATIONS

EVENT INTERVAL CHANNEL

Operating Modes: EXTERNAL SYNC, SINGLE EVENT, CONTINUOUS ON
Input: EXT SYNC accepts 1 μs pulses; TTL, CMOS, RS232C compatible

Timing: EVENT INTERVAL 10 μs to 999 s (100kHz - 0.001 Hz), ±0.1% of full scale, continuously variable in 0.1% of full scale increments, through three orders of magnitude, in six ranges

Output: SYNC OUT pulse of 6 μs, TTL, 5V CMOS compatible

PULSE TRAIN CHANNEL

Operating Modes: EXTERNAL SYNC, SELF SYNC, manual SINGLE event, sync from Event Interval, sync from any of other four Pulse Trains, sync from one of the MIXERS, off, TRAIN/PULSE
Input: EXT SYNC accepts 1 μs pulses; TTL, CMOS, RS232C compatible

Timing: DELAY and WIDTH 10 μs to 999s, ±0.1% of full scale, continuously variable in 0.1% of full scale increments, through three orders of magnitude, in six ranges (0.0005 Hz to 50kHz in the SELF SYNC mode)
Output: OUTPUT PULSE/TRAIN of preset timing, TTL, 5V CMOS compatible, 4 mA sink and source

MIXER CHANNEL

Inputs: Any combination of an EXTERNAL pulse, the outputs of the five Pulse Train channels, and DC continuous ON/DC MOMENTARY EXT INPUT accepts 1 μs pulses; TTL, CMOS, RS232C compatible

Output: OUTPUT, TTL, 5V CMOS compatible, 4 mA sink and source

VARIABLE CHANNEL

Inputs: Output from any one PULSE TRAIN channel or one of the two MIXER channels or DC

Output: 0 to +1V low range, 1 mV resolution
0 to +10V high range, 10 mV resolution
5 mA max sink and source

Output Impedance < 1 Ω

Noise: < 500 μV peak @ 100 kHz bandwidth, PULSED mode

< 500 μV, wide band, DC mode

Signal Ground: Floating, i.e., not connected to chassis

POWER: 95-135 V or 220-240 V, 50/60 Hz

BATTERIES: Three 1.2 VDC, size AA, NiMH batteries

DIMENSIONS: 8.5 x 19 x 8.75 in. (22 x 45 x 22 cm)

SHIPPING WEIGHT 21 lb. (9.5 kg)

ORDERING INFORMATION

A300 Pulsemaster™ Multi-Channel Stimulator

Specify line voltage

※本紙掲載品は人用及び家畜用としてはお使いいただけません

World Precision Instruments ご注文・お問い合わせは: 株式会社フィジオテック

〒101-0032 東京都千代田区若本町1-6-3、4階・電話: 03-3864-2781・FAX: 03-3864-2787・E-mail: sales@physio-tech.co.jp

シングルチャンネル パルス発生器

デジタル回路の精度とアナログ制御の利便性



CE

A310

3259
オプションのフットスイッチ

特徴

- トレイン生成機能を備えたシングルチャンネルパルス発生器
- TTL、可変電圧出力

利点

- 多様なパルス:連続、シングルショット、トレイン/バースト
- 複数の出力:モニタ、アイソレータ、同期、可変

応用/用途

- 電気生理学

A310パルス発生器/刺激装置は、デジタル回路の再現性と精度、アナログ回路の微細な分解能と連続調整を統合した機器です。タイミングパラメータはすべて、高分解能の10回転ポテンシオメータと6段切り替えスイッチで行います。このタイミングパラメータの設定精度は1%以内です。

様々なパルス

連続、シングルショット、またはトレイン/バーストの各モードでパルスが生成できます。トレイン/バーストの持続時間は、内蔵のエンベロープ発生器または、2つの外部ゲート入力を使用して制御されます。**A360**、**A365**、**A385**、**A395**と接続すると、定電流パルスとトレインを容易に生成できます。フットスイッチを使用すると、ハンズフリーで手動トリガーが可能です。

複数の出力が可能

フロントパネルには5つの独立した標準BNC出力があります。アイソレータ出力は、全てのパルス幅制御信号をWPIの**A360**、**A365**、**A385**などのTTLトリガー刺激アイソレータに送ります。モニタ出力は、同期した大規模なフルパルス幅信号をデータ収集システムやオシロスコープなどの記録/モニタリング機器に送ります。同期出力は、外部計装機器をトリガーするために、5 μ sの同期TTLパルスを追加します。TTL以外の出力電圧を必要とする場合のために、正負の信号に対して別々の可変電圧出力が備わっています。

参考文献

Cha, R., Marescaux, J., & Diana, M. (2014). Updates on gastric electrical stimulation to treat obesity: Systematic review and future perspectives. *World Journal of Gastrointestinal Endoscopy*, 6(9), 419-31. <http://doi.org/10.4253/wjge.v6.i9.419>

SPECIFICATIONS

TIMING PARAMETERS

EVENT INTERVAL	100 μ s to 1000 s*
EVENT DELAY	10 μ s to 100 s *
PULSE WIDTH	10 μ s to 100 s *
TRAIN DURATION (ENVELOPE)	100 μ s to 1000 s*
PULSE INTERVAL	20 μ s to 100 s*

OUTPUTS

SYNC	5 μ s, TTL, and 5 V CMOS compatible, 20 mA max.
MONITOR	10-15 V, 50 mA max.
ISOLATOR	TTL & 5 V CMOS compatible, 20 mA max.
VARIABLE (Pos or Neg)	
PULSED/DC	LOW RANGE HIGH RANGE
Range	0 to \pm 1 V 0 to \pm 10 V
Resolution	1 mV 10 mV

NOISE	
Pulsed at 100 kHz bandwidth	<500 μ V
DC Wide Band	<500 μ V

OUTPUT IMPEDANCE	<1 Ω
------------------	-------------

INPUTS

EXTERNAL SYNC	Accepts 1- μ s minimum pulses TTL, CMOS compatible
EXTERNAL GATE	Accepts 1- μ s pulse to continuous TTL, CMOS compatible

POWER

95-130 V or 190-260 V, switch selectable single phase, 50/60 Hz

DIMENSIONS

17 x 5.25 x 10 in. (43 x 13 x 25 cm)

SHIPPING WEIGHT

14 lb. (6.4 kg)

*Continuously variable in six ranges. All accuracies better than 1% of set value. 50kHz maximum pulse frequency.

ORDERING INFORMATION

A310 Accupulser™ Signal Generator

Specify line voltage

OPTIONAL ACCESSORIES/REPLACEMENT PARTS

3259 Foot switch for A310

2933 Rack Mount Kit, 5¼ in. high

※本紙掲載品は人用及び家畜用としてはお使いいただけません

World Precision Instruments ご注文・お問い合わせは: 株式会社フィジोटック

〒101-0032 東京都千代田区岩本町1-6-3、4階・電話: 03-3864-2781・FAX: 03-3864-2787・E-mail: sales@physio-tech.co.jp

定電流刺激アイソレータ

正味電荷をゼロにするバイポーラパルスの自動発生

特徴

- 定電流
- 単極・双極の刺激モード
- ノンコンプライアンスアラーム
- 入力を光学的に絶縁
- 標準TTLトリガー
- DCテストモード
- 9Vのアルカリ電池
または充電式電池で駆動

利点

- コンプライアンス電圧は100V以上
- バイポーラモードでは、TTL入力から正と負の交互パルスを自動的に生成
- テストモードにより性能の検証が容易
- 光学的絶縁により製剤の安全性を高め、ノイズを低減

応用／用途

- 電気生理学
- 脳スライス刺激
- in vivo脳、中枢神経刺激

モデルA365は、従来のロジックレベルのコマンドで起動し、任意のパルス発生器、刺激装置、またはコンピュータ出力によってゲート制御できます。正味電荷ゼロの自動双極パルスです。

2つのトーンアラーム

開放電極回路が検出されたとき、またはシステムがコンプライアンスレベルに達したときに音が鳴ります。また、入力に信号が印加されると、別のトーンの音が鳴ります。電池の充電を確認するためのテストスイッチも装備しています。

100V以上で最大10mAの電流供給

刺激電流の設定は、3桁表示の制御ノブと3ポジションのレンジスイッチで行います。出力電流は、1%より細かく設定できます。出力電流は負荷に左右されず、設定電流を流すために必要な電圧が自動的に印加され、コンプライアンス（電圧）にのみ制限されます。100ボルト以上のコンプライアンスで、3つのレンジで最大10mAの電流を生成します。

バイポーラ出力極性

出力極性は、フロントパネルのプッシュスイッチで設定します。バイポーラ電流は、コマンド波形により交互にポジティブとネガティブのパルスに切り替わります。

参考文献

- Lee, E., Hong, J., Park, Y.-G., Chae, S., Kim, Y., & Kim, D. (2015). Left brain cortical activity modulates stress effects on social behavior. *Scientific Reports*, 5, 13342. <http://doi.org/10.1038/srep13342>
- Gindrat, A.-D., Quairiaux, C., Britz, J., Brunet, D., Lanz, F., Michel, C. M., & Rouiller, E. M. (2015). Whole-scalp EEG mapping of somatosensory evoked potentials in macaque monkeys. *Brain Structure & Function*, 220(4), 2121-42. <http://doi.org/10.1007/s00429-014-0776-y>
- Younce, J. R., Albaugh, D. L., & Shih, Y.-Y. I. (2014). Deep Brain Stimulation with Simultaneous fMRI in Rodents. *Journal of Visualized Experiments*, (84), e51271-e51271. <http://doi.org/10.3791/51271>
- Avila, I., & Lin, S.-C. (2014). Motivational Saliency Signal in the Basal Forebrain Is Coupled with Faster and More Precise Decision Speed. *PLoS Biology*, 12(3), e1001811. <http://doi.org/10.1371/journal.pbio.1001811>



A365RC



A365 SPECIFICATIONS

OUTPUT WAVEFORM	DC or current pulse
OUTPUT CURRENT RANGES	0.1, 1.0, and 10 mA
CURRENT AMPLITUDE ERROR	0.5% of full scale, max.
CURRENT RESOLUTION	0.1% of full scale, typical
OUTPUT LOAD VOLTAGE	100 V
EXCURSION (COMPLIANCE)	
EXTERNAL COMMAND VOLTAGE	5.0 V at 3.0 mA (TTL level), 10 V max.
TRIGGER THRESHOLD	2.0 V at 0.5 mA
OUTPUT POLARITY	Reversible, manual switch or automatic
CURRENT RISE TIME & DELAY	6 µs, typical (1 KΩ load)
CURRENT FALL TIME & DELAY	10 µs, typical (1 KΩ load)
OUTPUT TO GROUND RESISTANCE	10 ¹² Ω
OPTOCOUPLER	2500 V, rated min. breakdown voltage
POWER	
Model A365D (Dry Cell)	16 alkaline 9 V batteries, included
Model A365R (RECHARGEABLE)	16 rechargeable NiMH 9 V batteries incl.
DIMENSIONS	8.5 x 3.5 x 5 in. (22 x 9 x 12 cm)
SHIPPING WEIGHT	4 lb. (1.8 kg)

ORDERING INFORMATION

A365D	High Voltage Isolator, Bipolar, alkaline batteries	電池式システム
A365RC	A365R with charger (A362)	充電式システム
A365R	High Voltage Isolator, Bipolar, rechargeable	本体
A362	Battery Charger for A320R, A365R, A395R	充電器

Specify line voltage

OPTIONAL ACCESSORIES/REPLACEMENT PARTS

DRL	Dummy Load Resistor Kit (set of 3)
13347	BNC-to-Double Banana Adapter

A362充電器

A320R、A365R、A395Rの充電に

A320R、A365R、A395Rの高電圧ニッケルカドミウム電池またはNiMH電池スタックを再充電します。

LEDランプは充電ステータスを示します。

一晩でフル充電。

寸法: 2.8×4.1×5.5インチ
(7×10×13cm)

配送重量: 4ポンド (1.8kg)



※本紙掲載品は人用及び家畜用としてはお使いいただけません

World Precision Instruments ご注文・お問い合わせは: 株式会社フィジオテック

〒101-0032 東京都千代田区岩本町1-6-3、4階・電話: 03-3864-2781・FAX: 03-3864-2787・E-mail: sales@physio-tech.co.jp

高電流刺激アイソレータ

100mA電流範囲の定電流刺激アイソレータ

特徴

- 100mAまでの定電流
- ユニポーラ/バイポーラ刺激モード
- コンプライアンスアラームを内蔵
- 入力を光学的に絶縁
- 標準TTLトリガー
- DCテストモード
- 6つの充電式鉛蓄電池
- 36Vコンプライアンス
- 出力極性と出力の「オン/オフ」スイッチ

利点

- 100mAの電流容量
- バイポーラモードでは、TTL入力から交互に正と負のパルスを生成
- テストモードにより、性能検証が容易
- 光学的絶縁により製剤の安全性を高め、騒音影響を低減
- 充電ステータスLEDで電池の状態を確認
- **A385RC**システムでご購入いただいた場合、充電器は割引価格で付属

応用/用途

- 筋電気生理学
- in vivo/in vitroの筋刺激

A385は光結合方式の定電流アイソレータで、最大100mAまでの直流電流または単極や二相性の定電流パルスが発生します。パルスの持続時間は手動または外部制御コマンド(+5V)の持続時間で制御されます。出力電流の振幅は3桁の10回転ポテンシオメータです。出力端子間の最大出力電圧は+36Vです。

ポジティブ/ネガティブまたはバイポーラ電流

バイポーラ電流モードでは、出力電流の極性は与えられたコマンド信号毎に逆転しますので、交互に正と負の電流パルスが発生させます。パルス持続時間は外部制御コマンドの持続時間で制御されます。入力コネクタは標準のBNCコネクタで、データ収集システムからのTTL信号を使用できます。

優れた精度と再現性

出力電流の大きさは3桁表示の10回転ポテンシオメータと電流レンジ(1mA、10mA、100mA)で設定されます。例えば、1mAの電流レンジでポテンシオメータを45.6に設定すると、出力電流は4.56mAとなります。設定は3桁の10回転ポテンシオメータですので精度と再現性に優れています。**A385**は皮下刺激用アイソレータとして設計されています。刺激電極の最大出力電圧は36Vで、不慮のよる重大な経皮性電撃の可能性を減らしています。負荷の両端電圧が36Vに達したときに警報が鳴ります。内部回路には刺激を行わないときに電極間を短絡する電極イグニッション機能が備わっています。**A385**は経皮刺激用途には使用しないでください。

充電バッテリー

長寿命の鉛蓄電池(1.2Ah)を6本使用していますので、最大電流を流しても電池の消耗で実験が中断されることがありません。電池の充電状態は3個の状態表示用LEDと警報で確認できます。A385の充電を行うには専用の充電器(A382)が必要となります。

参考文献

Lin, C., Disterhoft, J., & Weiss, C. (2016). Whisker-signaled Eyeblink Classical Conditioning in Head-fixed Mice. *Journal of Visualized Experiments*, (109), e53310–e53310. <http://doi.org/10.3791/53310>

Li, T., Finch, E. A., Graham, V., Zhang, Z.-S., Ding, J.-D., Burch, J., ... Rosenberg, P. (2012). STIM1-Ca(2+) signaling is required for the hypertrophic growth of skeletal muscle in mice. *Molecular and Cellular Biology*, 32(15), 3009–17. <http://doi.org/10.1128>



CE

A385RC

A385 SPECIFICATIONS

OUTPUT WAVEFORM	DC or current pulse
OUTPUT CURRENT RANGES	1, 10, and 100 mA
CURRENT AMPLITUDE ERROR	0.5% of full scale, max.
CURRENT RESOLUTION	0.1% of full scale, typical
REPEATABILITY	
OUTPUT LOAD VOLTAGE	36 V
EXCURSION (COMPLIANCE)	
EXTERNAL COMMAND VOLTAGE	5 V at 3 mA minimum, 8.5 V max.
EXTERNAL COMMAND VOLTAGE: OUTPUT POLARITY	Reversible, manual switch, monophasic or electronically switched bipolar delivery
EXTERNAL COMMAND VOLTAGE: CURRENT RISE TIME AND DELAY	6 μs, typical (1 KΩ load)
EXTERNAL COMMAND VOLTAGE: CURRENT FALL TIME AND DELAY	10 μs, typical (1 KΩ load)
EXTERNAL COMMAND VOLTAGE: OUTPUT TO GROUND RESISTANCE	10 ¹² Ω
EXTERNAL COMMAND VOLTAGE: OPTOCOUPLER	2500V, rated minimum breakdown voltage
POWER	Six rechargeable lead-acid batteries (Requires companion charger A382)
DIMENSIONS	8.5 x 3.5 x 5 in. (22 x 9 x 12 cm)
SHIPPING WEIGHT	5 lb. (2.3 kg)

ORDERING INFORMATION

A385RC	A385R with A382 Charger	充電式システム
A385R	High Current Isolator, rechargeable	本体
A382	Battery Charger for A385 (see below)	充電器

Specify line voltage

スマートバッテリー充電器
A385用

A382は**A385**の電池を安全な小電流で充電するように設計されています。充電は高速充電、中速充電そして維持充電の3段階で行われますので、電池寿命が大幅に延びます。最初的高速充電終了後に中速充電に切り換わり、そして充電が終了すると維持充電へと自動的に切り換わります。これらの充電段階を各LEDで知らせます。この充電器は**A385**専用です。



※本紙掲載品は人用及び家畜用としてはお使いいただけません

World Precision Instruments ご注文・お問い合わせは：株式会社フィジオテック

〒101-0032 東京都千代田区若本町1-6-3、4階・電話：03-3864-2781・FAX：03-3864-2787・E-mail：sales@physio-tech.co.jp

刺激装置 / アイソレータ

パルス発生器内蔵の定電流刺激アイソレータ

特徴

- パルスジェネレータ内蔵で最大10mAの定電流
- 単極刺激
- コンプライアンスアラームを内蔵
- 入力を光学的に絶縁
- マニュアル、外部同期、ゲーティング、標準TTLトリガー
- DCテストモード
- 出力極性 / 「オン/オフ」スイッチ
- 6つの充電式鉛蓄電池
- >100Vコンプライアンス

利点

- パルス発生機内蔵により、低コスト
- フリーランニングのパルス発生器を内蔵し、バースト動作が可能
- テストモードにより性能検証が容易
- 光学的絶縁により製剤の安全性向上、ノイズ低減
- **A320RC**として購入した場合、充電式システムが不要

応用 / 用途

- 脳・中枢神経電気生理学
- 神経電気生理学の実習授業

タイミング

パルス間隔は3段切換スイッチと微調整ツマミを用いて5msから5.5sまで設定できます。パルス幅は4段切換スイッチと微調整ツマミを用いて50 μ sから550msまで設定できます。

動作モード

動作モードにはフリーラン、ゲート制御、外部同期および外部/直流があります。フリーランモードでは、パルスを連続して発生します。ゲート制御モードと外部同期モードでは、外部制御信号でトレインパルスまたはシングルパルスを発生します。シングルパルス装置の前面パネルの押しボタンを押すことによって発生します。外部/直流モードでは、外部制御信号で動作するアイソレータとなります。

2種類の警報音

負荷の両端電圧が最大供給電圧に達したとき、または出力回路が開回路になっているときに高い警報音がなります。アイソレータの電池が規定電圧以上に充電されていれば、入力信号が与えられると低い周波数の可聴音が鳴ります。パルス幅がインターバル時間より長く設定されたときに誤設定警告用LED (VIOLATION) が点灯します。

電流出力

2段切換スイッチと微調整ツマミを用いて最高10mAまでの刺激電流が設定できます。この出力電流は定電流ですので流れる電流は負荷抵抗に無関係となりますが、負荷抵抗の両端電圧 (電流値 \times 負荷抵抗) が最大供給電圧以内を前提としております。

電源

A320Dは入手が簡単な9Vアルカリ電池 (16個) で動作します。負荷電流値次第ですが、通常の使用では**A320D**の電池は最低でも2ヶ月以上は十分に動作します。**A320R**は再充電できるニッケル水素電池 (16個) で動作します。装置の使用頻度に依存しますが、一回のフル充電で10~12時間使用できます。**A320R**の充電を行うには専用の充電器 (**A362**) が必要となります。



CE A320RC

ISOSTIM™ SPECIFICATIONS

TIMING PARAMETERS

Interval	5 ms to 5.5 s continuously variable in three ranges (0.18 to 200 Hz)
Pulse width	50 μ s to 550 ms continuously variable in four ranges

INPUT

External sync	Accepts 1 μ s minimum pulses
External gate	Accepts 1 μ s pulse to continuous
External command voltage	5.0 V at 3.0 mA (TTL level), 10 V max.
Trigger threshold	2.0 V at 0.5 mA

OUTPUT

Waveform	DC, pulse from internal timing or externally generated pulse
Current ranges	0-1 mA, 0-10 mA
Load voltage excursion (compliance)	100 V nom., 150 V max.
Output polarity	Reversible, manual switch
Current rise time and delay	8 μ s, typical (1 K Ω load)
Current fall time and delay	10 μ s, typical (1 K Ω load)
Leakage resistance, output to ground	1012 Ohms
Optocoupler	2500 V rated min. breakdown voltage

POWER

Dry Cell (Version D)	16 alkaline 7.2 V batteries included
Rechargeable (Version R)	16 rechargeable NiMH 9V batteries (included)

DIMENSIONS

8.5 x 3.5 x 4.9 in. (22 x 9 x 12 cm)

SHIPPING WEIGHT

4 lb. (1.8 kg)

ORDERING INFORMATION

A320D	Isostim™ Stimulator/Isolator	電池式システム
A320RC	A320R with Charger (A362)	充電式システム
A320R	Isostim™ Stimulator/Isolator (rechargeable)	本体
A362	Battery Charger for A320R, A365R, A395R	充電器

Specify line voltage

OPTIONAL ACCESSORIES/REPLACEMENT PARTS

DRL	Dummy Load Resistor Kit (set of 3)
13347	BNC-to-Double Banana Adapter

※本紙掲載品は人用及び家畜用としてはお使いいただけません

World Precision Instruments ご注文・お問い合わせは：株式会社フィジोटック

〒101-0032 東京都千代田区岩本町1-6-3、4階・電話：03-3864-2781・FAX：03-3864-2787・E-mail：sales@physio-tech.co.jp

刺激用リニアアインソレータ

直線、交流、パルスおよび合成波形などの任意波形による刺激用定電流を出力

特徴

- アナログ波形の定電流レプリカを作成
- 出力電流の振幅を電圧制御
- -10V~+10Vの入力電圧
- 100 μ A~10mAで3種類の電流範囲
- テスト抵抗を内蔵
- デジタル表示は、適正な時間持続する非可変電流が供給されていることを表示
- 出力オフセット調整
- \pm 70Vコンプライアンスレンジ

利点

- 電流の振幅を電圧制御
- 制御電圧によって指定された電流に達しない場合、エラーLEDが点灯

応用/用途

- 神経科学

電流閾値は神経や筋の刺激を行うときのもっとも定量的に再現可能な要素です。すべてのWPI社の刺激用アインソレータは定電流出力として設計されています。電流振幅は選択された電流レンジと入力電圧で決定されますので、モデルA395は出力端子から再現性良く電流が出力されます。出力電流は定電流ですので、流れる電流は負荷抵抗に関係なく定電流ですが、負荷抵抗の両端電圧(設定電流値 \times 負荷抵抗)が電池の最大供給電圧以内を前提としております。負荷抵抗の両端電圧が最大供給電圧に達したときに警報が鳴ります。モデルA395の出力端子間に70V以上の電圧を発生させますので、負荷(刺激電流経路)の両端に生じる電圧が最大供給電圧に達しない限り負荷抵抗に関係なく設定した電流が流れます。この警報により、電流設定値が負荷に対して大きい、電極抵抗が高すぎる、または出力回路が開回路になっていることなどがわかります。

フォトカプラを採用した電池駆動のモデルA395は直流、交流、パルスおよび合成波形などの任意波形による定電流が出力できます。信号発生器やD/A変換器から入力に加えられた信号は入力の電圧駆動部のフォトカプラで光学的にアインレーションされ、そして本体内部で入力信号に比例した電流波形を再生します。A395はデジチェーン方式での接続が簡単にできますので、同一タイミングで複数の刺激用チャンネルを必要とする実験に最適です。

電流出力

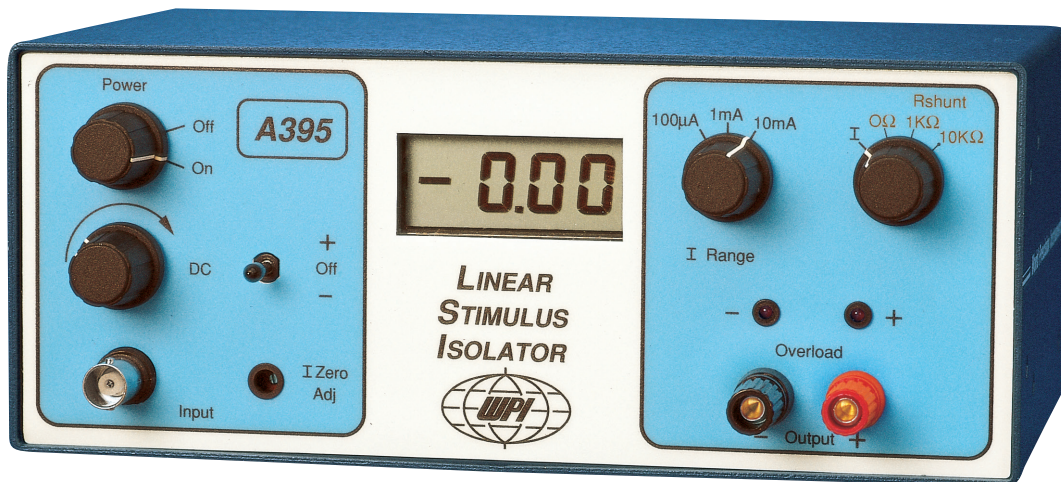
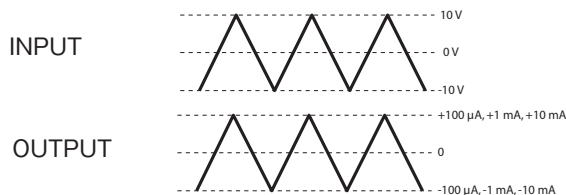
10Vの入力電圧は選択された電流レンジ(100 μ A、1mAまたは10mA)で最大電流を出力します。直流電流はフロントパネルのつまみで設定できます。そして外部から加えられた信号は設定された直流電流に重畳されます。出力が開放回路または過電流のときには過負荷警告用LEDが点灯して知らせます。

デジタルメータ

直流または平均出力電流を表示します。

過負荷警告用LED

出力電圧が最大供給電圧(正または負)に達すると点灯します。



A395RC

CE

参考文献

E.D. Zonnevillage, N.N. Somia, g.Perez Abadia, R.W. Stremel, C.J. Maldonado, P.M.N. Werker, M. Kon, J.H. Barker "Sequential Segmental Neuromuscular Stimulation Reduces Fatigue and Improves Perfusion in dynamic Gracilolasty" *Ann Plast Surg* 45. 2000: 292-297

A395 SPECIFICATIONS

OUTPUT CURRENT, I _{max}	3 ranges: 100 μ A, 1 mA, and 10 mA
OUTPUT VOLTAGE RANGE	\pm 70 V
OUTPUT BANDWIDTH	10 kHz (measured across 1K Ω load R)
INPUT RESISTANCE	>20 m Ω
INPUT VOLTAGE @ I _{max}	\pm 10 V
INPUT/OUTPUT LINEARITY ERROR	<0.5%
RISE, FALL TIME	26 μ s @ 10 K Ω
POWER: Model A395D	17 alkaline 9 V batteries
POWER: Model A395R	17 rechargeable NiMH 9 V batteries
DIMENSIONS	6.5 x 4 x 3.5 in. (16 x 10 x 9 cm)
SHIPPING WEIGHT	4 lb. (1.8 kg)

ORDERING INFORMATION

A395D	Linear Stimulus Isolator	電池式システム
A395RC	A395R with Charger (A362)	充電式システム
A395R	Linear Stimulus Isolator, Rechargeable	本体
A362	Battery Charger	充電器

Specify line voltage

A362充電器

A320R, A365R, A395R用

この充電器はA320R、A365RまたはA395Rで使用している高電圧のニッカド電池またはニッケル水素電池(NiMH)を充電します。LEDは現在の充電状態を知らせます。充電時間にはおよそ一晩かかります。



A362

※本紙掲載品は人用及び家畜用としてはお使いいただけません

World Precision Instruments ご注文・お問い合わせは: 株式会社フィジोटック

〒101-0032 東京都千代田区若本町1-6-3、4階・電話: 03-3864-2781・FAX: 03-3864-2787・E-mail: sales@physio-tech.co.jp

4チャンネルトランスデューサ増幅器

出力電圧信号を増幅

特徴

- 様々なタイプの抵抗ベースのトランスデューサに使用
- WPIの抵抗カトランスデューサを直接接続
- 抵抗フルブリッジまたはシングルエンド動作をサポート
- 出力オフセット制御
- 1~1000倍の4つのゲイン範囲
- 抵抗ブリッジトランスデューサに「励起」電圧を供給

利点

- 抵抗ブリッジトランスデューサと接続するためのブランクコネクタ
- ブリッジバランスLEDにより、無負荷トランスデューサのゼロ出力状態を確認

応用/用途

- 抵抗歪みゲージやその他の抵抗ブリッジ構成トランスデューサから信号を増幅

トランスブリッジ(TBM4M)は圧力、力、変位や温度など各種トランスデューサからの出力信号を増幅するために設計された4チャンネルのトランスデューサ用増幅器です。各チャンネルからのアナログ出力信号はオシロスコープでの観測、磁気テープへの記録またはコンピュータを用いたデータ収集システムでのデータ取り込みにご利用できます。



トランスデューサは含まれません

各チャンネルは増幅度切換スイッチ、位置調整用ツマミ、ブリッジモード切換スイッチで構成されています。トランスデューサへの励起電圧は10V(±5Vdc)で供給されます。

トランスデューサは前面パネルの8ピンコネクタに接続されます。また予備の8ピンのDINプラグが4個付属していますので、他社製品のトランスデューサをこのプラグに配線し直すことによりTBM4Mへ接続することも可能です。ブリッジモードではフルブリッジまたはハーフブリッジが選択できます。トランジスタ、磁気素子、光電セルまたは圧電素子などの抵抗素子ブリッジ以外のトランスデューサでも内蔵の差動増幅器を差動(フルブリッジ)入力または不平衡(ハーフブリッジ)入力で使用できます。

ORDERING INFORMATION

TBM4M Transbridge Transducer Amplifier
Specify line voltage

OPTIONAL ACCESSORIES/REPLACEMENT PARTS

13024	Single Rack Mount Kit
13025	Dual Rack Mount Kit
500184	BNC-to-BNC cable, 10 ft
3161	8-pin DIN plug
3718	Package of 4, 8-pin DIN (startup kit)

デュアルマイクロイオンフォレーシス電流発生器

染料・薬剤・帯電物質の電離イオンフォレーシス

特徴

- デュアルチャンネル
- 電池駆動

利点

- バッテリーの力により絶縁
- 各チャンネルの電流レベルを示すD'Arsonvalメーター
- チャンネルを逆極性で操作してイオン浸透性の保持が可能

応用/用途

- 電流を使用して、帯電した染料、薬物その他の荷電物質をマイクロピペットから注入



モデル260は電氣的にアイソレーションされた電池駆動式のデュアルチャンネルのイオンフォレーシスで、マイクロピペットから色素、薬液やイオン化充填物質などの微量注入が行えます。一般的な使用法は、定電流電源装置として2チャンネルを同時使用して各チャンネルから異なった定電流を供給します。この使用方法では、片方はマイクロピペット内から外部への溶液の拡散を防止(保持電流)するため、もう片方は、イオン化充填物質の駆出に用います。先端がサブミクロンのマイクロピペットを使用した場合、マイクロピペット内から外部への溶液の拡散が殆ど生じませんので、上述のような保持電流は不要となります。モデル260は1チャンネル当たり2本の9Vアルカリ電池を使用しています(合計で4本)。本装置は、トランスを使用しない独自の回路で±9Vを±100Vに変換しています。

ORDERING INFORMATION

260 Dual Microiontophoresis Current Generator

OPTIONAL ACCESSORIES

2933 Rack Mount Kit, 5¼-in. high

電池駆動式インピーダンス測定

金属製またはガラス製マイクロ電極のmV、MΩインピーダンス測定

特徴

- 電池駆動

利点

- マイクロピペット複製のための電極インピーダンス測定

応用/用途

- 金属またはガラスキャピラリー微小電極のインピーダンス測定



金メッキされた小型プローブは電解液中で微小電極のインピーダンスがモニタできます。また電極先端部のクリーニング機能により、蓄積した不純物などが素早く取り除けます。**オメガチップZ**は最大2000mVまでの電極先端電位が測定できます。電池の連続使用時間は数百時間です。

*P104の金属製マイクロ電極をご参照ください。

ORDERING INFORMATION

OMEGAZ	Omega-Tip-Z™ with Probe & Holder
711P	Replacement Probe
5468	Adapter to connect metal microelectrodes to probe, 2 mm socket to .031 in. receptacle

OPTIONAL ACCESSORIES/REPLACEMENT PARTS

Z-LITE	Fiber Optic Illuminator (115v, 60 Hz, beige case)
500186	Bifurcated Light Guide with lenses
Z-LITE-186	Z-Lite Illuminator and bifurcated light guide

オメガチップZは電解液が充填された微小電極だけでなく、エッチングされたタングステン、プラチナ-イリジウムやスチールなどの各種の金属微小電極のインピーダンス測定のために開発されました。交流式インピーダンス測定は電極のオフセット電圧や電極先端の接合部電位に殆ど影響されずに電極抵抗の測定が行えます。

※本紙掲載品は人用及び家畜用としてはお使いいただけません

World Precision Instruments ご注文・お問い合わせは: 株式会社フィジオテック

〒101-0032 東京都千代田区岩本町1-6-3、4階・電話: 03-3864-2781・FAX: 03-3864-2787・E-mail: sales@physio-tech.co.jp

フォーストランスデューサ

これら一連のフォーストランスデューサはレバー式力変換器で、加えられた力を荷重に比例した電圧に変換して出力します。バランスの取れた歪みゲージを組み合わせた**FORT**トランスデューサは、与えられた荷重に対して、ごく僅かの偏差で優れた直線性を持った出力信号を提供します。

実際の測定は、**FORT**トランスデューサのハンドル部を水平に固定し、検出レバーの先端部の穴に取り付けられたリベットやフックに対し、(垂直方向に)力を加えることによって行って下さい。



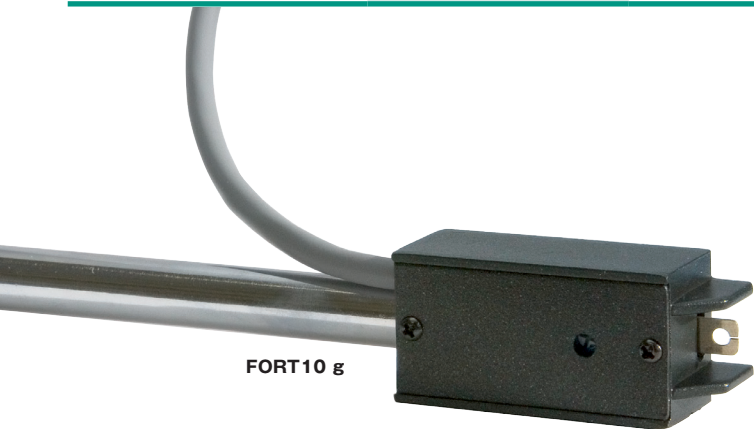
付属品

ORDERING INFORMATION

FORT100	Force Transducer (100 g)
FORT250	Force Transducer (250 g)
FORT1000	Force Transducer (1000 g)
FORT5000	Force Transducer (5000 g)

FORT SPECIFICATIONS

	FORT100	FORT250	FORT1000	FORT5000
FORCE RANGES, FULL SCALE	100 g	250 g	1000 g	5000 g
OUTPUT SENSITIVITY (± 10%)	7 μV/V/g	3 μV/V/g	0.84 μV/V/g	0.38 μV/V/g
INPUT & OUTPUT RESISTANCE	350 Ω	350 Ω	350 Ω	350 Ω
RESOLUTION	0.01% of full scale force	0.01% of full scale force	0.01% of full scale force	0.1% of full scale force
RESONANT FREQUENCY	300 Hz	300 Hz	300 Hz	60 Hz
LINEARITY ERROR	Less than 0.1% of full scale	Less than 0.1% of full scale	Less than 0.1% of full scale	Less than 0.1% of full scale
MAX. OPERATING VOLTAGE	10 V AC or DC	10 V AC or DC	10 V AC or DC	10 V AC or DC
MAXIMUM APPLIED FORCE	3× rated full scale force	3× rated full scale force	3× rated full scale force	3× rated full scale force
DRIFT	thermally compensated	thermally compensated	thermally compensated	thermally compensated
DIMENSIONS	0.3 inch diam × 4 in. (7.6 mm diam × 10.2 mm)	0.3 inch diam × 4 in. (7.6 mm diam × 10.2 mm)	0.3 inch diam × 4 in. (7.6 mm diam × 10.2 mm)	0.3 inch diam × 4 in. (7.6 mm diam × 10.2 mm)
WEIGHT (excluding cable)	0.3 oz (8 g)	0.3 oz (8 g)	0.3 oz (8 g)	0.3 oz (8 g)



FORT10 g

10g (または25g) 用 フォーストランスデューサ

FORT SPECIFICATIONS

	FORT10g	FORT25
FORCE RANGE, FULL SCALE	0-10 g	0-25 g
OUTPUT SENSITIVITY	10 mV/g, nominal	3 mV/g, nominal
INPUT & OUTPUT RESISTANCE	1500 Ω	1500 Ω
RESOLUTION	< 1 mg	< 2 mg
RESONANT FREQUENCY	450 Hz	450 Hz
LINEARITY ERROR	<0.2% of full scale	<0.2% of full scale
MAXIMUM OPERATING VOLTAGE	10 V DC (-5V ~ +5V or 0 ~ 10V)	10 V DC (-5V ~ +5V or 0 ~ 10V)
MAXIMUM APPLIED FORCE	2× rated full scale force	3× rated full scale force
DRIFT	<30 mg/hr	<50 mg/hr
DIMENSIONS	40 × 22 × 19 mm Handle 88 mm	40 × 22 × 19 mm Handle 109 mm
WEIGHT	100 g	100 g

これらの10g用または25g用のフォーストランスデューサは、高精度の荷重測定のための、頼もしい味方です。バランスのとれた半導体歪みゲージを組み合わせながら、これら2種類のトランスデューサは、与えられた荷重に対して、ごく僅かの偏差で優れた直線性を持った出力信号を提供します。また、レバー式力変換器として荷重に比例した電圧を出力し、4枚の高感度半導体歪みゲージによる、温度補償付きのフルブリッジ構成です。これらトランスデューサは、広いダイナミックレンジと高感度を有しています。

実際の測定は、**FORT10** (もしくは**25**)トランスデューサのハンドル部を水平に固定し、検出レバーの先端部の穴に取り付けられたリベットやフックに対し、(垂直方向に)力を加えることによって行って下さい。

※本紙掲載品は人用及び家畜用としてはお使いいただけません

World Precision Instruments ご注文・お問い合わせは：株式会社フィジオテック

〒101-0032 東京都千代田区岩本町1-6-3、4階・電話：03-3864-2781・FAX：03-3864-2787・E-mail：sales@physio-tech.co.jp

金属微小電極

細胞外記録用金属微小電極

—タングステン、イリジウム、プラチナ／イリジウム、エルジロイ

特徴

- タングステン、プラチナ／イリジウム、エルジロイ、純粋イリジウム金属に利用可能、パリレンCを蒸着した薄膜で絶縁
- 4種類の先端プロファイル(標準、熱処理、プラント、極細)
- 耐食性が高く長期的に性能が安定

利点

- 標準品(Webサイト参照)を多数ご用意、カスタマイズも可能
- 接続ピンはAmphenolシリーズ220-223コネクタに適合

応用／用途

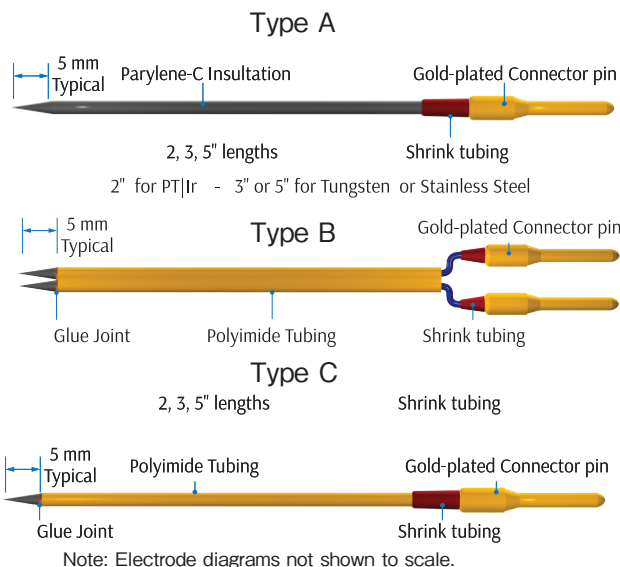
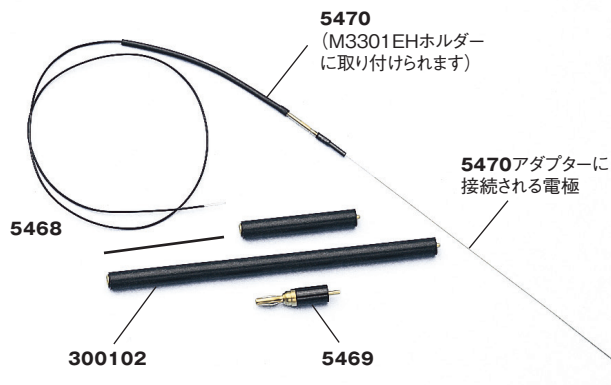
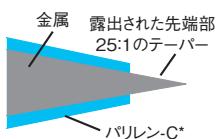
- タイプC:双極性刺激に優れる
- 緊急の記録や長期的な記録用
- 熱処理電極を堅い膜貫通に使用(慢性移植以外)

Nominal Impedance	露出された先端部の長さ (nominal)			
	Tungsten	Elgiloy	Platinum Iridium	Pure Iridium
10 kΩ	250 μm	—	—	—
50 kΩ	200 μm	—	—	—
0.1 MΩ	100 μm	120 μm	60 μm	45 μm
0.5 MΩ	55 μm	66 μm	18 μm	14 μm
1.0 MΩ	30 μm	36 μm	10 μm	10 μm
2.0 MΩ	12 μm	15 μm	6 μm	5 μm
5.0 MΩ	5 μm	6 μm	3 μm	2.5 μm

先端が熱処理された電極(右図)は硬いメンブランを貫入させるのに最適ですが、慢性埋め込みには使用しないで下さい。この熱処理はマイクロフォージに取り付けられているヒータを電極チップの直ぐ近くに配置し、そしてパリレンCを溶かして金属端部を露出させます。此によりスムーズな移行および金属とパリレンC間の接着がより密になります。熱処理を施した電極をご要望の場合には型番の最後部の“KT”番号に“H”を追記して下さい。

* パリレンはUnion Carbide社の商標です。カプトンはデュボン社の商標です。エルジロイはエルジロイ社の商標です。

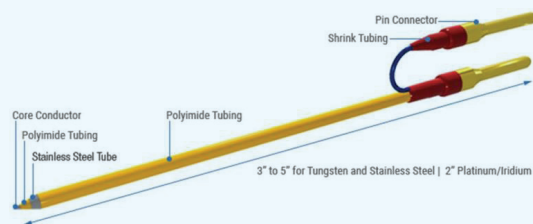
型番に“KT”と表記されている電極は強度と絶縁性を高めるために、コネクタから電極先端部の5mmのところまでカプトンチューブで覆われています。カプトン被覆処理された電極はカニューレを通して深部まで挿入する場合などにとっても便利です。



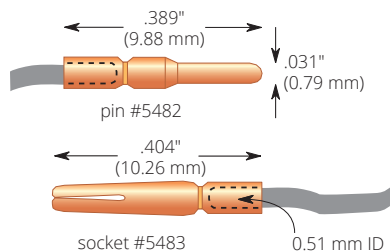
同心円双極電極

マクロ記録や双極刺激などによる誘発電位などに適している電極

タングステン電極の先端部は尖っており、直径は75マイクロンです。外側のステンレススチールはステンレススチールの端から0.2mmのところまでポリイミドチューブで絶縁されています。外側のポリイミド絶縁被膜がない電極も用意しております。



先端部の同心円表面部が露出されている絶縁被膜付き同心円双極電極



金メッキされたピン(5482)とソケット(5483)は24、26、28の各ゲージワイヤーに取り付けられます。

ORDERING INFORMATION

OPTIONAL ACCESSORIES/REPLACEMENT PARTS

- 300102** Micromanipulator holder, 4 in., 2mm to 0.031 socket
- 5468** 2 mm receptacle to 0.031-inch jack (for Omega-TipZ)
- 5469** Adapts mini banana plug (DAM80) to 0.031-inch receptacle (metal microelectrode)
- 5470** 0.031-inch jack, 28 ga. wire, 12 inch (pkg of 4)
- 5482*** Pins, 0.031-inch, gold-plated (pkg of 50)
- 5483*** Sockets, 0.031-inch gold-plated (pkg of 50)

*金メッキされたピン(5482)とソケット(5483)は24、26、28の各ゲージワイヤーに取り付けられます。

※本紙掲載品は人用及び家畜用としてはお使いいただけません

World Precision Instruments ご注文・お問い合わせは:株式会社フィジオテック

〒101-0032 東京都千代田区岩本町1-6-3、4階・電話:03-3864-2781・FAX:03-3864-2787・E-mail:sales@physio-tech.co.jp

組み合わせ電極キット

これらの組み合わせキットは、異なるインピーダンスを持つ電極を合計で10本揃えており、型番の後ろに各電極の数量が括弧内に記載されています。実験で使用する電極を決めるのにとても便利です。

Item	Contains the following electrode impedances by quantity (pkg of 10)
TM31/33Axx	TM33A05 (2), TM33A10 (3), TM33A20 (3), TM31A50 (2)
TM31/33AxxKT	TM33A05KT (2), TM33A10KT (3), TM33A20KT (3), TM31A50KT (2)
TM33BxxKT	TM33B01KT (3), TM33B05KT (2), TM33B10KT (3), TM33B20KT (2)
TST33AxxKT	TST33A05KT (3), TST33A10KT (4), TST33A20KT (3)

同心円電極

Item	Metal Core	Length	Imp	Probe Outer Diameter (total)	Tip Diam.	Core diam.	Y dim.	X dim. w/ polyimide	(pkg of 5)
TM33CCNON	Tungsten	3" (76 mm)	10-15 KΩ	0.013" uninsulated (325 μm)	3-4 μm	.003" (76 μm)	0.4 mm	.005" (127 μm)	
TM33CCINS	Tungsten	3" (76 mm)	10-15 KΩ	0.016" insulated (400 μm)	3-4 μm	.003" (76 μm)	0.4 mm	.005" (127 μm)	
TM53CCINS	Tungsten	5" (127 mm)	10-15 KΩ	0.018" insulated (450 μm)	3-4 μm	.005" (127 μm)	0.4 mm	.008" (203 μm)	
PTM23CC001NON	Pt/Ir	2" (51 mm)	10 KΩ	0.020" uninsulated (525 μm)	3-4 μm	0.01" (254 μm)	0.4 mm	.014" (356 μm)	
PTM33CC02INS	Pt/Ir NS fine	3" (76 mm)	200 KΩ	0.013" insulated (325 μm)	2-4 μm	0.002" (50.8 μm)	.25 mm	.004" (114 μm)	

* 電極の外側のシャフトはステンレススチールです。

金属電極の選択ガイド

Item	Length	Insul. Thick	Shaft Diam.	Nominal Impedance (± 20%)	Tip Diam.	Typical Use	Package of 10
Tungsten — Profile A							
TM31A10	76 mm	1 μm	0.127 mm	1.0 MΩ	1 μm	Multi unit and single unit recording and microstimulation	Package of 10
TM31A20	76 mm	1 μm	0.127 mm	2.0 MΩ	1 μm	Multi unit and single unit recording and microstimulation	
TM31C05	76 mm	1 μm	0.085 mm	0.5 MΩ	1 μm	Recording from small tightly packed cells	
TM33A05	76 mm	3 μm	0.127 mm	0.5 MΩ	1 μm	Multi unit and single unit recording and microstimulation	
TM33A10	76 mm	3 μm	0.127 mm	1.0 MΩ	1 μm	Multi unit and single unit recording and microstimulation	
TM33A20	76 mm	3 μm	0.127 mm	2.0 MΩ	1 μm	Multi unit and single unit recording and microstimulation	
TM33B01	76 mm	3 μm	0.254 mm	0.1 MΩ	1-2 μm	Single and multi unit recording and microstimulation	
TM33B05	76 mm	3 μm	0.254 mm	0.5 MΩ	1-2 μm	Single and multi unit recording and microstimulation	
TM33B10	76 mm	3 μm	0.254 mm	1.0 MΩ	1-2 μm	Single and multi unit recording and microstimulation	
TM33B20	76 mm	3 μm	0.254 mm	2.0 MΩ	1-2 μm	Single and multi unit recording and microstimulation	
TM33C05	76 mm	1 μm	0.085 mm	0.5 MΩ	1 μm	Single unit and stim / chronic use	
TM33C10	76 mm	1 μm	0.085 mm	1.0 MΩ	1 μm	Single unit and stim / chronic use	
Tungsten — Profile C							
TM31A10KT	76 mm	1 μm	0.216 mm	1.0 MΩ	1 μm	Multi unit and single unit recording and microstimulation	Package of 10
TM33A10KT	76 mm	3 μm	0.216 mm	1.0 MΩ	1 μm	Multi unit and single unit recording and microstimulation	
TM33B01KT	76 mm	3 μm	0.356 mm	0.1 MΩ	1-2 μm	Single and multi unit recording and microstimulation	
TM33B05KT	76 mm	3 μm	0.356 mm	0.5 MΩ	1-2 μm	Single and multi unit recording and microstimulation	
TM33B10KT	76 mm	3 μm	0.356 mm	1.0 MΩ	1-2 μm	Single and multi unit recording and microstimulation	
Elgiloy®/Stainless — Profile A							
SSM33A70	76 mm	3 μm	0.229 mm	7.0 MΩ	1-2 μm	Recording and Stimulating (Prussian blue staining)	Package of 10
SSM33A120	76 mm	3 μm	0.229 mm	12.0 MΩ	1-2 μm	Recording and Stimulating (Prussian blue staining)	
Elgiloy®/Stainless — Profile C							
SSM33A20KT	76 mm	3 μm	0.356 mm	2.0 MΩ	1-2 μm	Recording and Stimulating (Prussian blue staining)	Package of 10
Tungsten — Profile B							
TST33A001KT	76 mm	3 μm	0.356 mm	10 kΩ	1 μm	Tissue slice stimulation	Package of 10
TST33A05KT	76 mm	3 μm	0.356 mm	0.5 MΩ	1 μm	Stereotrode / Bipolar, differential measurements	
TST33A10KT	76 mm	3 μm	0.356 mm	1.0 MΩ	1 μm	Stereotrode / Bipolar, differential measurements	
TST33A20KT	76 mm	3 μm	0.356 mm	2.0 MΩ	1 μm	Stereotrode / Bipolar, differential measurements	
TST33C05KT	76 mm	3 μm	0.216 mm	0.5 MΩ	1 μm	Stereotrode / Bipolar, diff. meas. — extra fine (75 μm separation)	
TST53A10KT	127 mm	3 μm	0.356 mm	1.0 MΩ	1-2 μm	Stereotrode / Bipolar, differential measurements	
Pure Iridium — Profile A							
IRM23E10	50 mm	3 μm	0.106 mm	1.0 MΩ	1-2 μm	Single and multiunit recording and stimulation	Package of 10
IRM23E15	50 mm	3 μm	0.106 mm	1.5 MΩ	1-2 μm	Single and multiunit recording and stimulation	
IRM23E25	50 mm	3 μm	0.106 mm	2.5 MΩ	1-2 μm	Greater selectivity - small cells	
IRM23E30	50 mm	3 μm	0.106 mm	3.0 MΩ	1-2 μm	Greater selectivity - small cells	
Pure Iridium — Profile C							
IRM23E01KT	50 mm	3 μm	0.180 mm	0.1 MΩ	2-3 μm	Multiunit & ERP recording & stimulation	Package of 10
IRM23E20KT	50 mm	3 μm	0.180 mm	2.0 MΩ	1-2 μm	Greater selectivity & microstimulation	
IRM23E25KT	50 mm	3 μm	0.180 mm	2.5 MΩ	1-2 μm	Greater selectivity - small cells	
IRM23E30KT	50 mm	3 μm	0.180 mm	3.0 MΩ	1-2 μm	Greater selectivity - small cells	

エルジロイスチール* コバルト/クロム/ニッケル合金。"KT"の接尾辞はカプトン被覆処理が施されています。

金属微小電極の長さ、丸みや熱処理などのカスタマイズに関してはWPI社までご相談下さい。

御発注の手引き:

先端部が丸みがかった電極の場合は、最後に"B"を追加します。(凡例、IRM123A10KTB)

熱処理済みの電極の場合は、最後に"H"を追加します。(凡例、IRM123A10KTH)

Additional metal microelectrodes available on website: www.wpiinc.com

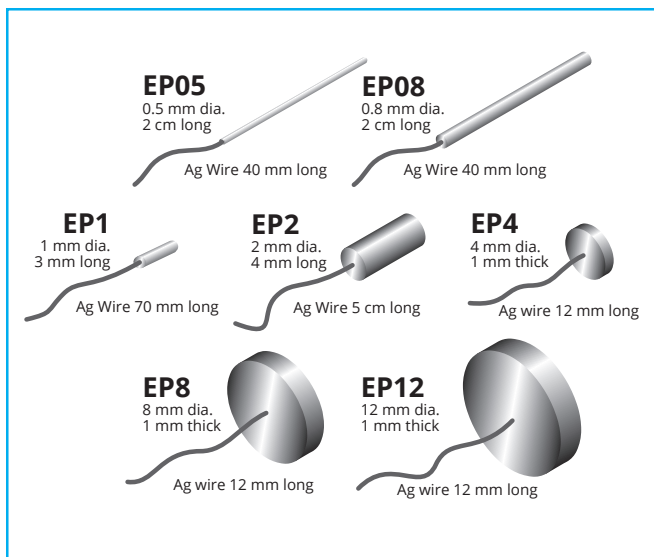
*本紙掲載品は人用及び家畜用としてはお使いいただけません

World Precision Instruments ご注文・お問い合わせは: 株式会社フィジオテック

〒101-0032 東京都千代田区岩本町1-6-3、4階・電話: 03-3864-2781・FAX: 03-3864-2787・E-mail: sales@physio-tech.co.jp

銀／塩化銀電極

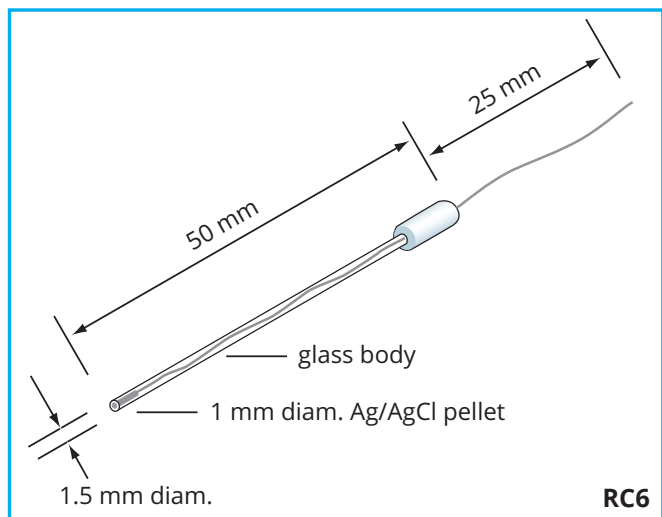
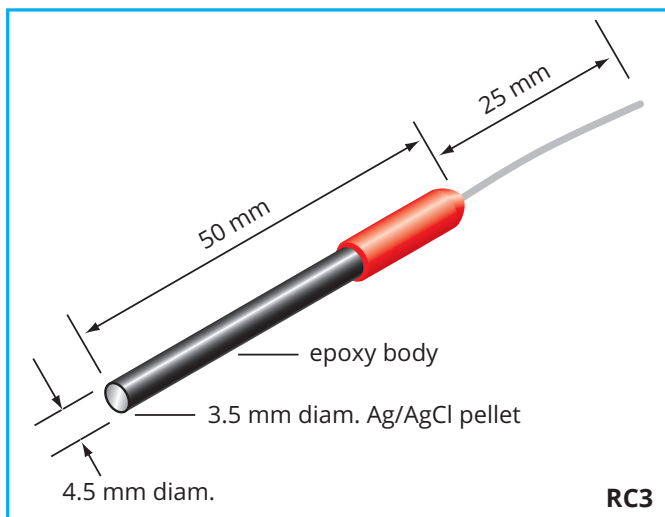
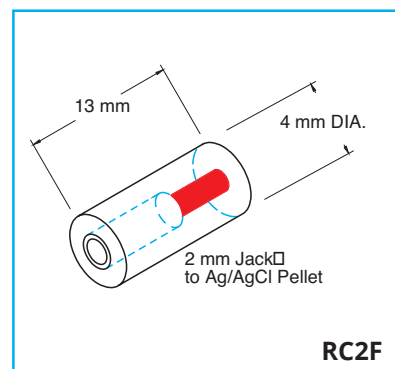
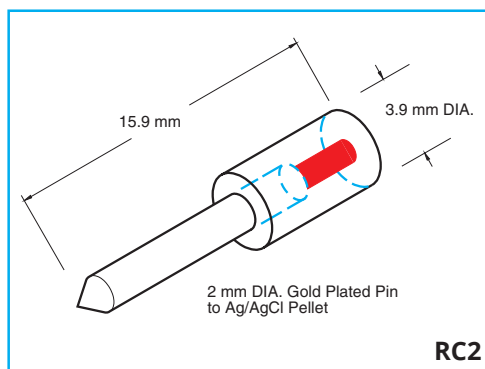
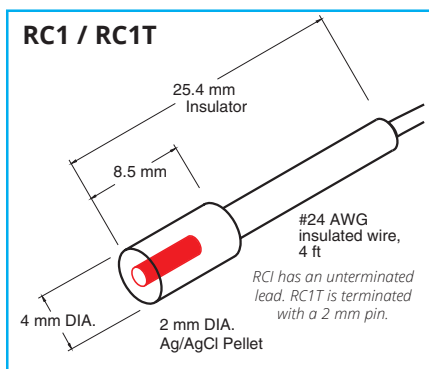
低抵抗、高強度のペレット電極



改良された焼結方式のペレット電極は低抵抗、安定した電位および高い強度を備えており、バス内の基準電極として最適です。これらの各種基準電極は実験用途や使用するチャンバーの大きさによって選択できます。

ORDERING INFORMATION

RC1	Reference Cell with 1.5 m lead
RC1T	Reference Cell, 1.5 m lead, 2 mm pin
RC2	Reference Cell with 2.0 mm pin
RC2F	Reference Cell with female connector
RC3	Ref. Cell with epoxy body, 4.5 mm diam x 50 mm
RC6	Reference Cell with glass body, 1.5 mm diam x 50 mm
EP05	Ag/AgCl Electrode 0.5 mm diam x 20 mm
EP08	Ag/AgCl Electrode 0.8 mm diam x 20 mm
EP1	Ag/AgCl Electrode 1.0 mm diam x 3 mm
EP2	Ag/AgCl Electrode 2.0 mm diam x 4 mm
EP4	Ag/AgCl Electrode 4.0 mm diam x 1 mm
EP8	Ag/AgCl Electrode 8.0 mm diam x 1 mm
EP12	Ag/AgCl Electrode 12.0 mm diam x 1 mm
3578	Adapter Cable for Ag/AgCl Pellets



※本紙掲載品は人用及び家畜用としてはお使いいただけません

World Precision Instruments ご注文・お問い合わせは：株式会社フィジोटেক

貴金属線／特殊用途線

コーティング／非コーティング金属線



マイクロ同軸ケーブル(MAXxxx)は、マイク口電極を組み立てる時やツールとして使う時に役立ててください。二重に遮蔽されていますので、RFから逃れたり、静電気、曲げ・振動に強く、単芯と2芯があります。

テフロン被膜ステンレス(SUS304)線(SSTxxxx)は長さ7.6mと15mがありテフロンの厚さは4ミクロンです。コーティングは摩擦低減のためのもので、断熱材ではありません。

炭素繊維線(C3005)は、電気化学的に活性化した線径30ミクロンの1本の炭素繊維で微細な電気化学実験に最適です。

炭素フィラメント線(CPVCxxxx)は細い3000本の炭素繊維のより線で、被膜は色付きのPVCです。

プラチナ/イリジウム線は、被膜なし(PTxxxx)と、テフロン被膜(PTTxxxx)とがあります。プラチナ90%/イリジウム10%の合金で、引張り強度に強く耐腐食性に優れています。被膜の無い純プラチナ線(PTPxxx)の純度は99.99%です。

イリジウム線(IN1003)は純度99.99%、融点156.4℃です。

銀線(AGWxxxx)は、アニールされており、純度99.99%で5種の径があります。内3種はテフロン被膜線(AGTxxxx)もあります。また、0.010in.ワイヤーはPVC被膜にもできます。

タングステン線(TGWxxxx)の径は3種あり純度99.95%です。

金線(AUWxxxx)の純度は99.99%です。

ステンレス線(SSxxxx)の材質はTYPE316です。

ORDERING INFORMATION

Catalog No.	Metal	Coating	AWG*	Diameter	Precut Length
AGT0510	Silver	Teflon	36	0.005 in. (0.125 mm) ¹	10 ft (3 m)
AGT0525	Silver	Teflon	36	0.005 in. (0.125 mm) ¹	25 ft (7.6 m)
AGT05100	Silver	Teflon	36	0.005 in. (0.125 mm) ¹	100 ft (30 m)
AGT1010	Silver	Teflon	30	0.010 in. (0.25 mm) ¹	10 ft (3 m)
AGT1025	Silver	Teflon	30	0.010 in. (0.25 mm) ¹	25 ft (7.6 m)
AGT10100	Silver	Teflon	30	0.010 in. (0.25 mm) ¹	100 ft (30 m)
AGT1510	Silver	Teflon	26-27	0.015 in. (0.38 mm) ¹	10 ft (3 m)
AGT1530	Silver	Teflon	26-27	0.015 in. (0.38 mm) ¹	30 ft (9.1 m)
AGW0510	Silver	—	36	0.005 in. (0.125 mm)	10 ft (3 m)
AGW0530	Silver	—	36	0.005 in. (0.125 mm)	30 ft (9.1 m)
AGW1010	Silver	—	30	0.010 in. (0.25 mm)	10 ft (3 m)
AGW1030	Silver	—	30	0.010 in. (0.25 mm)	30 ft (9.1 m)
AGW1510	Silver	—	26-27	0.015 in. (0.38 mm)	10 ft (3 m)
AGW1530	Silver	—	26-27	0.015 in. (0.38 mm)	30 ft (9.1 m)
AGW2010	Silver	—	24	0.020 in. (0.5 mm)	10 ft (3 m)
AGW2030	Silver	—	24	0.020 in. (0.5 mm)	30 ft (9.1 m)
AGW4010	Silver	—	18	0.040 in. (1.0 mm)	10 ft (3 m)
AUW0170	Gold	—	50	0.001 in. (0.025 mm)	70 ft (21 m)
AUW201	Gold	—	24	0.020 in. (0.5 mm)	1 ft (30 cm)
C3005	Carbon	—	49	0.0012 in. (30 μm)	5 ft (1.5 m)
PT1002	Platinum / Iridium	—	30	0.010 in. (0.25 mm)	2 ft (61 cm)
PT0402	Platinum / Iridium	—	38	0.004 in. (0.102 mm)	2 ft (61 cm)
PT0203	Platinum / Iridium	—	44	0.002 in. (0.051 mm)	3 ft (91 cm)
PT0110	Platinum / Iridium	—	50	0.001 in. (0.025 mm)	10 ft (3 m)
PTP101	Platinum	—	30	0.010 in. (0.25 mm)	1 ft (30 cm)
PTP201	Platinum	—	24	0.020 in. (0.5 mm)	1 ft (30 cm)
PTP401	Platinum	—	18	0.039 in. (1.0 mm)	1 ft (30 cm)
PTP406	Platinum	—	18	0.039 in. (1.0 mm)	0.5 ft (15.2 cm)
PTT0502	Platinum / Iridium	Teflon	36	0.005 in. (0.125 mm) ¹	2 ft (61 cm)
PTT0203	Platinum / Iridium	Teflon	44	0.002 in. (0.051 mm) ¹	3 ft (91 cm)
PTT0110	Platinum / Iridium	Teflon	50	0.001 in. (0.025 mm) ¹	10 ft (3 m)
SS31605	Stainless Steel	—	36	0.005 in. (0.125 mm)	50 ft (15.2 m)
SS31614	Stainless Steel	—	27	0.014 in. (0.36 mm)	30 ft (9.1 m)
SST30407-25	Stainless Steel	Teflon	33	0.007 in. (0.18 mm) ³	25 ft (7.6 m)
SST30407-50	Stainless Steel	Teflon	33	0.007 in. (0.18 mm) ³	50 ft (15.2 m)
TGW0325	Tungsten	—	40	0.003 in. (0.075 mm)	25 ft (7.6 m)
TGW0515	Tungsten	—	36	0.005 in. (0.125 mm)	15 ft (4.6 m)
TGW1510	Tungsten	—	26-27	0.015 in. (0.38 mm)	10 ft (3 m)

MICROCOAXIAL CABLES

MAX3820	Tinned Cu Alloy	Coaxial		0.0173 in. (0.44 mm)	20 ft (6 m) ⁴
MAX4020	Tinned Cu Alloy	Twin Coaxial		0.0158x0.024 in. (0.4x0.61 mm)	20 ft (6 m) ⁵

*Brown & Sharpe

¹ Plus 0.002 in. for Teflon coating

³ Teflon adds 0.00015 in. (4 μm) to diameter

⁴ Impedance: 50 ohm; capacitance: 95 pF/m; resistance: 5 ohm/m

⁵ Impedance: 100 ohm; capacitance: 54 pF/m; resistance: 1.9 ohm/m

※本紙掲載品は人用及び家畜用としてはお使いいただけません

World Precision Instruments ご注文・お問い合わせは：株式会社フィジオテック

〒101-0032 東京都千代田区岩本町1-6-3、4階・電話：03-3864-2781・FAX：03-3864-2787・E-mail：sales@physio-tech.co.jp

ケーブル&コネクタ類



1358



BNC Cables
 2851 (6 ft)
 500184 (10 ft)
 500257 (6 in.)
 500258 (12 in.)
 500259 (18 in.)



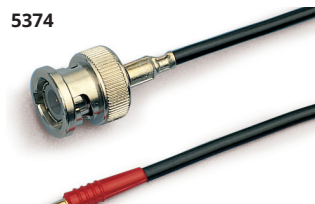
3492



3508



3517



5374



5375



5385



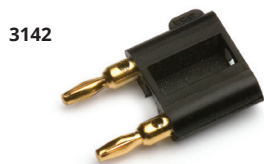
13685



13776



13854



3142



3578



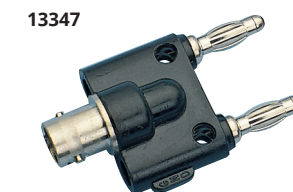
13324



14254



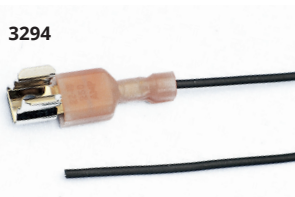
3161



13347



15623



3294



3670



13388



15975



3417-10



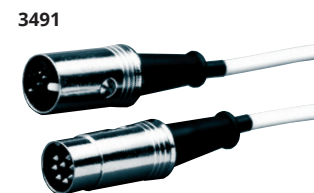
5371



13451



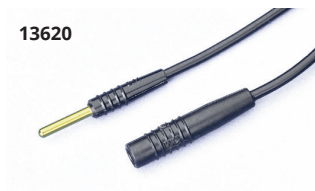
300040



3491



5373



13620



500256

※本紙掲載品は人用及び家畜用としてはお使いいただけません

ORDERING INFORMATION

型番#	詳細、使用用途	コネクタ-A	コネクタ-B	ケーブル長さ
1358	Beetrodes	BNC (male)	2 mm pin	3 ft. (0.9 m)
2026-10	2 mm socket, unwired (pkg of 10) (Not Shown)	2 mm socket	unwired	none
2851	Standard BNC cable	BNC (male)	BNC (male)	6 ft. (1.8 m)
3142	Mini-Banana Adapter	Screw Terminals	Dual Mini-Banana	none
3161	Connector for input to TBM4M and BP-1	DIN (male)	unwired	none
3294	Ground wire for DAM80 probe	Clip	none	3 ft. (0.9 m)
3417-10	2 mm plug, unwired (pkg of 10)	2 mm pin	unwired	none
3491	Extension for any 8-pin DIN	DIN (male)	DIN (female)	5 ft. (1.5 m)
3492	Connector, adapts WPI transducers to non-WPI equipment	DIN (female)	unwired	none
3508	Adapts BNC pH electrode to pH meter with "U.S. Standard" input	BNC (male)	US Standard	none
3517	DAM50, DAM60, DAM70, shielded (two cables/pkg)	Modular phone plug, 4 wire	none	3 ft. (0.9 m)
3578	Adapter cable for Ag/AgCl pellets	2 mm pin	none	5 ft. (1.5 m)
3670	Double banana plug with solder turret terminals	Dual Banana (male)	Dual Banana (female)	none
5371	Low-noise cable for microelectrode holders	2 mm gold pin/jack	2 mm gold pin/jack	2 ft. (0.6 m)
5373	Low-noise cable for microelectrode holders	2 mm gold pin/jack	2 mm gold pin/jack	2 ft. (0.6 m)
5374	Low-noise cable for microelectrode holders	BNC (male)	2 mm gold pin	4 ft. (1.2 m)
5375	Low-noise cable for microelectrode holders	BNC (male)	2 mm gold jack	4 ft. (1.2 m)
5385	Cable, shielded transducer stock	none	none	25 ft. (7.6 m)
13324	Adapter	Double-banana (female)	BNC (male)	none
13347	ISO2 (chart recorder adapter)	Double-banana (male)	BNC (female)	none
13388	Electrode adapter for DAM probes	Miniature banana (male)	2 mm jack	none
13451	Adapter: Iso-DAM, Iso-DAM8	BNC (female)	two 2 mm pins	6 in. (15 cm)
13555	Serial Cable (not shown)	DB9 (male)	DB9 (female)	6 ft. (1.8 m)
13620	Low-noise cable for microelectrode holders	2 mm gold pin	2 mm gold jack	2 ft. (0.6 m)
13685	SP Series pump-to-pump linking cable	Modular phone plug	Modular phone plug	7 ft. (2.1 m)
13776	Adapts reference electrode to VF4 ground jack	Banana (male)	2 mm jack	none
13854	BNC T-connector, male to:	BNC (female)	BNC (female)	none
14254	BNC Straight Adapter	BNC (female)	BNC (female)	none
15623	Serial cable and adapter, SP Series pump	SP Pump	IBM 9-pin "D" connector	5 ft. (1.5 m)
15975	Adapter	2 mm socket	1 mm pin	none
15976	Adapter	1 mm socket	2 mm pin	none
300040	Adapter Extension	2 mm socket	2 mm socket	4 in. (10 cm)
500184	Standard BNC Cable	BNC (male)	BNC (male)	10 ft. (3 m)
500256	BNC Right Angle Adapter	BNC (male)	BNC (female)	none
500257	Standard BNC Cable	BNC (male)	BNC (male)	6 in. (15 cm)
500258	Standard BNC Cable	BNC (male)	BNC (male)	12 in. (30 cm)
500259	Standard BNC Cable	BNC (male)	BNC (male)	18 in. (46 cm)
503301	Cable, Extension	8-pin miniDIN (male)	8-pin miniDIN (female)	10 ft. (3 m)
503536	Cable, USB	USB (male)	USB (female)	10 ft. (3 m)
504713	Cable (red and black pair)	Banana (male)	Banana (male)	36 in. (91 cm)
504714	Cable (red and black pair)	Banana (male)	Mini-Gator	36 in. (91 cm)
504715	Cable (red and black pair)	Banana (male)	Mini-Clip	36 in. (91 cm)
504716	Cable (red and black pair)	Banana (male)	Micro-Clip	36 in. (91 cm)
CBL100	MiniPhone Patch Cable	3.5 mm MiniPhone plug	3.5 mm MiniPhone plug	6 ft. (1.8 m)
CBL102	DAM Series, PM Series	3.5 mm MiniPhone plug	BNC (male)	6 ft. (1.8 m)



504716



504713



CBL100



CBL102



503536



504715



504714

※本紙掲載品は人用及び家畜用としてはお使いいただけません

World Precision Instruments ご注文・お問い合わせは：株式会社フィジオテック

〒101-0032 東京都千代田区岩本町1-6-3、4階・電話：03-3864-2781・FAX：03-3864-2787・E-mail：sales@physio-tech.co.jp

電極ホルダー&ハーフセル

特徴

- コネクタピン、ジャック、ルアーポート、Ag/AgClハーフセル、ワイヤーの選択が可能
- オプションのハンドル使用により操作が容易
- スクリュー式キャップによりガラス電極をしっかりと取り付け、電極の浮きを防止

利点

- ガラス電極外径1.0mm、1.2mm、1.5mm、2.0mmに適合
- スペアのガスケットが利用可能
- オプションのハンドルサイズは2種類

応用/用途

- 微量注入
- 電気生理学的記録
- 液体ハンドリング

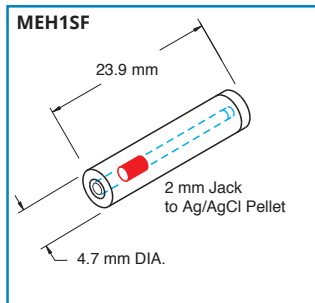
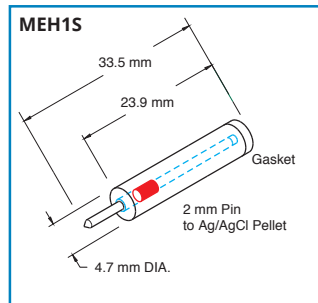
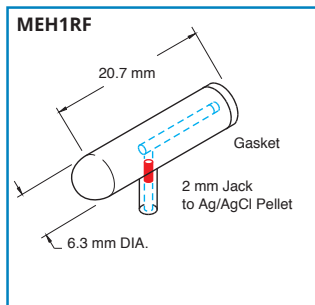
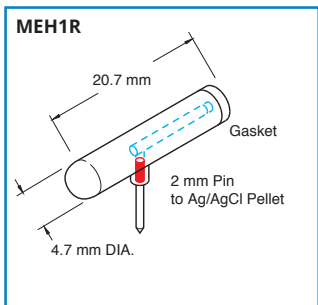
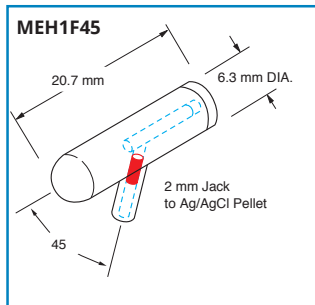
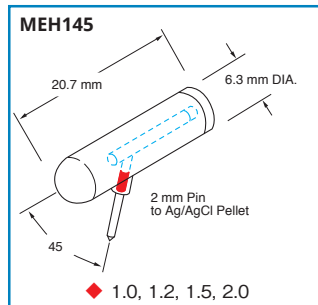
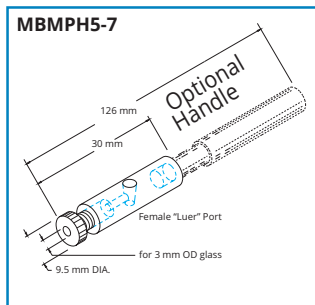
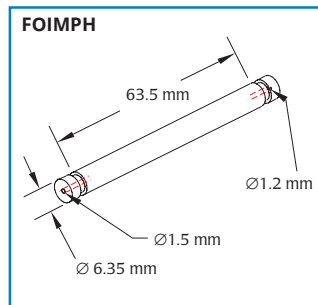
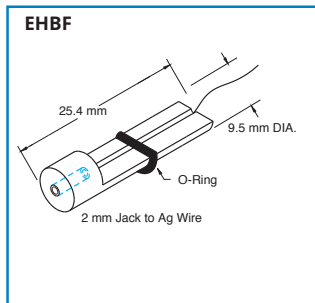
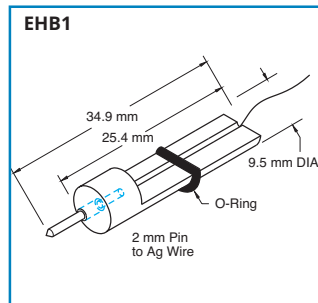
WPIの微小電極ホルダーと銀/塩化銀電極は溶液が満たされたガラスマイクロピペットを高入力インピーダンス増幅器の入力部に接続できます。ホルダー内に形成されている銀/塩化銀電極ペレット(または銀線)により安定した電位測定が行えます。電気的な接続は雄の2mmピンまたは雌の2mmソケットを介して行われます。マイクロピペットはホルダーに対して直角または水平方向に取り付け可能で、マウント式キャップまたはゴムガスケット(キャップ無し)で固定されます。

マイクロピペット用ホルダーに塩化物を含む電解液を充填することにより、小さな分極電圧で安定した電極電位が得られます。最適な電解液はKCl、NaCl、CaCl²です。ホルダーには外径が1.0、1.2、1.5または2.0mmのシングルキャピラリー用があります。実験目的、操作スペースや機器に応じてホルダーの種類が選択できます。

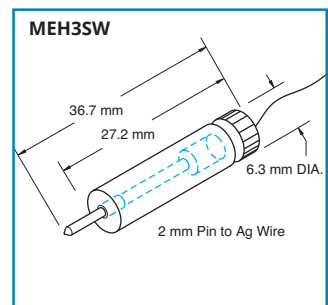
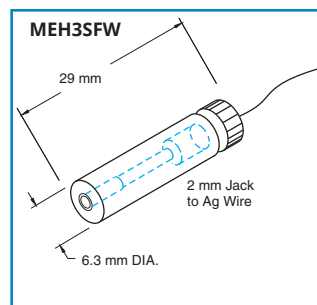
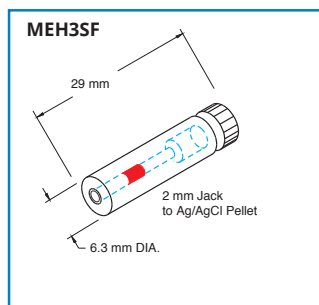
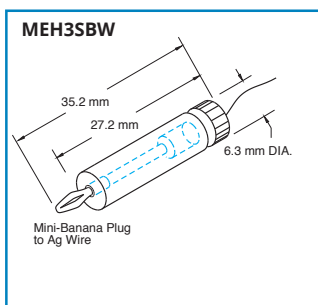
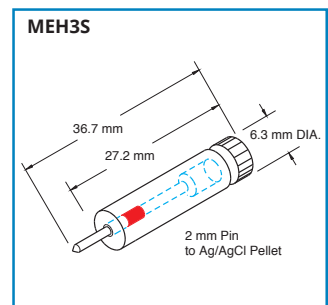
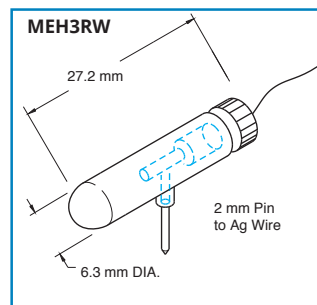
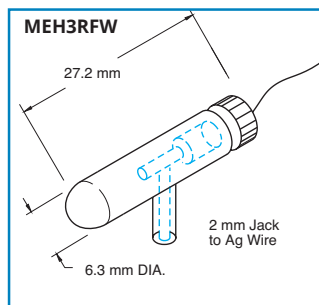
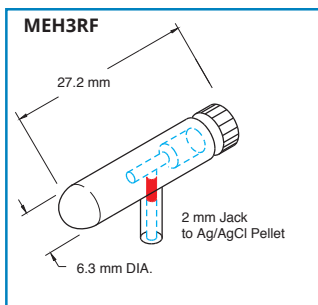
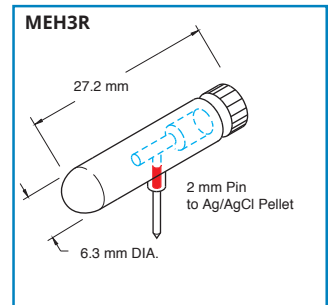
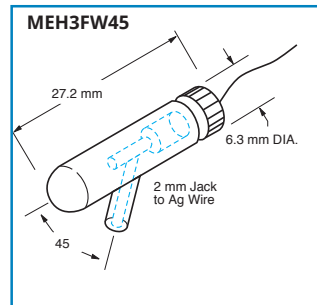
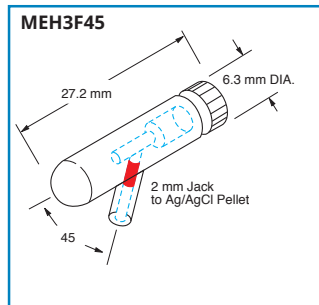
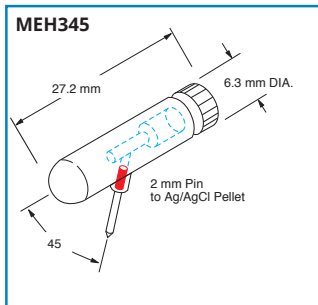
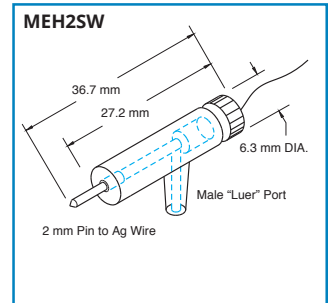
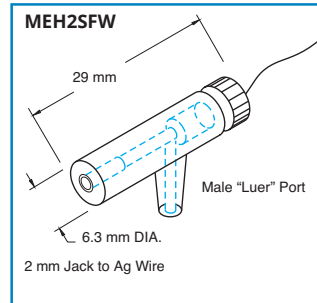
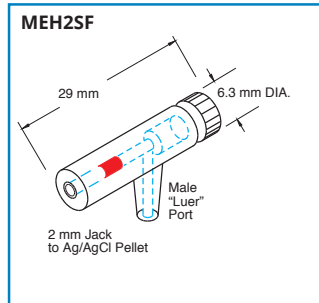
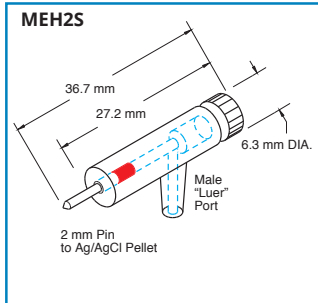
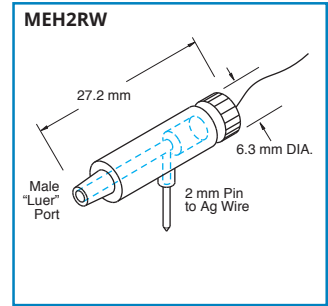
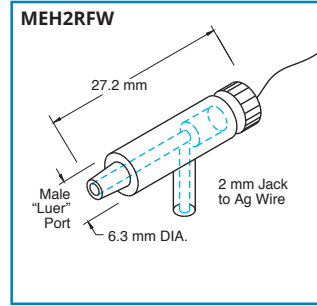
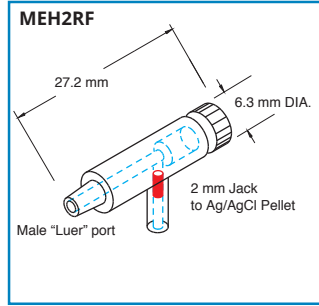
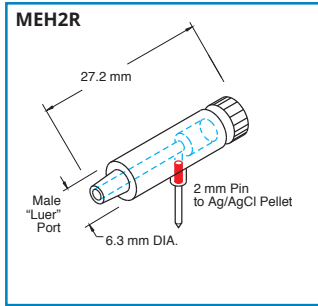
マイクロピペット用ホルダーの選択と注文の方法

1. ホルダーとの電気的な接続方法を決めます。例えば、ホルダーに2mmのピンを接続する場合には、2mmのジャック付きホルダーを選択します。WPI社のほとんどのプローブは2mmのジャック付きホルダーの仕様となっています。
2. ホルダーの配置を決めます。即ち、マイクロピペットをホルダーに対して直角か水平方向にするかを決めます。これは実験環境内の有効スペースと他の装置との兼ね合いとなります。
3. マイクロピペットの固定方法を決めます。即ち、ゴムガスケット(例えば**MEH1S**)またはマウント式キャップ(例えば**MEH3S**)のどちらかでマイクロピペットを固定させます。ゴムガスケットはマイクロピペットの着脱がとても簡単です。マウント式キャップはマイクロピペットを確実に固定します。
4. 金属と溶液の接合をホルダー内の銀線または銀/塩化銀ペレットのどちらで行うかを決定します。銀/塩化銀ペレットは安定性と雑音特性に優れているので、低雑音の直流測定などに最適です。銀/塩化銀ペレットは、より良い結合性能を得るために気泡が発生しないガラスピペットとホルダーが必要です。銀線式のホルダーは、より良い結合性能を得るためにマイクロピペットの最上部まで溶液を充填する必要がないので、圧力ポート付きホルダーを使用する場合には丈夫で使い易いです。
5. 圧力ポート付きホルダーはマイクロピペットから溶液を圧力駆出したい場合のみ選択します。ポートには外径が2.0mmと標準のシリンジ型ルアーの2種類があります。ルアー式ポートは着脱がより簡単です。内径が $\frac{1}{16}$ "、 $\frac{3}{32}$ "、 $\frac{1}{8}$ "、 $\frac{9}{32}$ "のチューブに対応するクイック式ルアーフィッティングが付属します。
6. WPI社以外の前置増幅器またはヘッドステージはマイクロマニプレータに取り付けられない場合があります。このような場合には、ロッド(MEH8)に付属しているホルダーでマイクロマニプレータに取り付けられます。
7. 注文時には使用するガラス電極の外径を必ずご指定ください。

MEH6RF/SFはマイクロプレッションシステム(Model 900A)用です。**EHB1**はベベリングされた電極用です。**MEH3SW**は硝酸銀液を満たしたホルダーと銀線電極を用いたクロライドの微量滴定用です。**MPH**型には銀/塩化銀電極は組み込まれていません。マイクロピペットからの溶液の圧力注入を行うために使用します。PPV800シリーズの**PicoPumps**で圧力注入するためのピコノズルには**MPH6S**ホルダーが付属しています。また、マイクロピペットをシリンジに接続するときにも使用可能です。



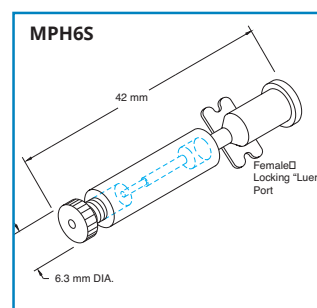
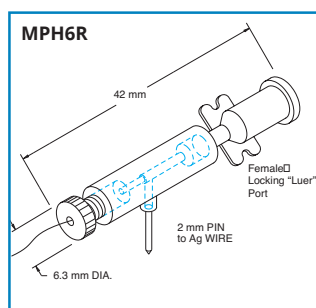
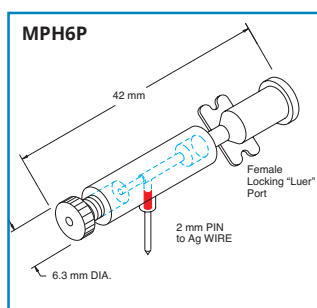
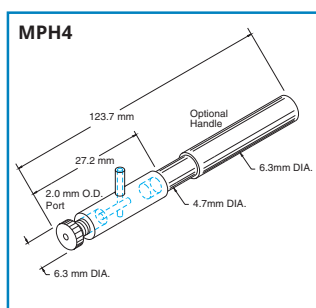
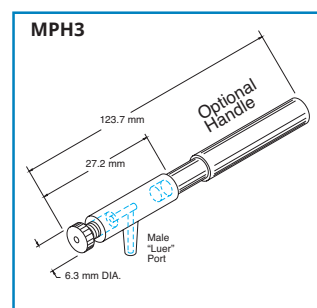
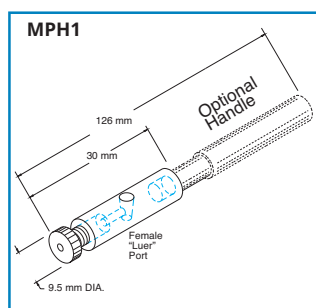
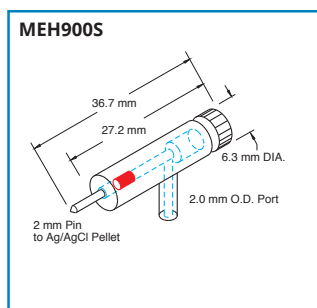
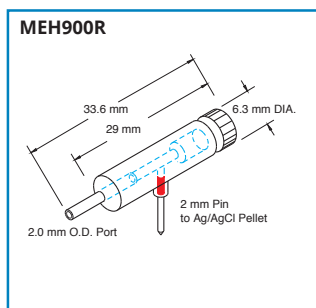
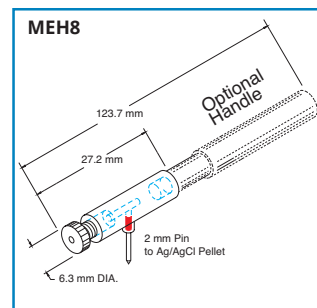
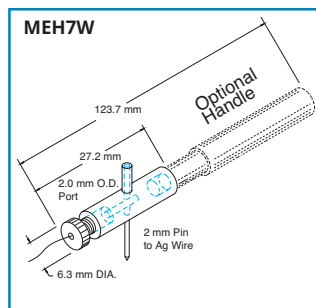
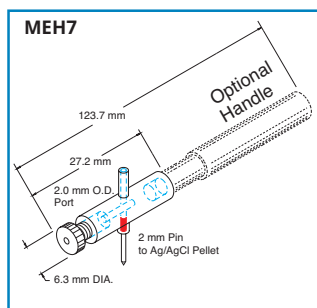
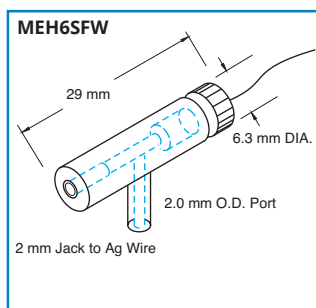
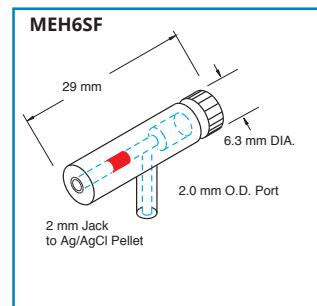
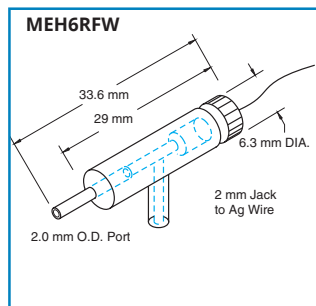
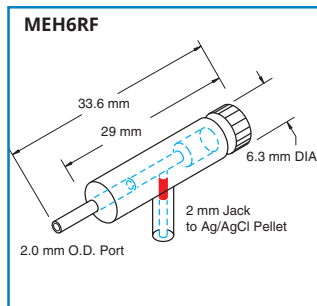
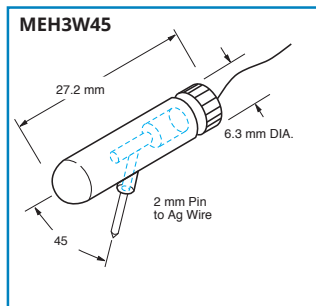
※本紙掲載品は人用及び家畜用としてはお使いいただけません



※本紙掲載品は人用及び家畜用としてはお使いいただけません

World Precision Instruments ご注文・お問い合わせは：株式会社フィジोटック

〒101-0032 東京都千代田区岩本町1-6-3、4階・電話：03-3864-2781・FAX：03-3864-2787・E-mail：sales@physio-tech.co.jp



※本紙掲載品は人用及び家畜用としてはお使いいただけません

World Precision Instruments ご注文・お問い合わせは：株式会社フィジोटেক

〒101-0032 東京都千代田区岩本町1-6-3、4階・電話：03-3864-2781・FAX：03-3864-2787・E-mail：sales@physio-tech.co.jp

電極ホルダー

Order Number	Electric Connection Angle	Connector	Half-Cell	Pressure Port	Screw Cap	Designed for WPI Products
EHB1	Straight	Male	Wire	No Port	N/A	MBS, 48000
EHBF	Straight	Female	Wire	No Port	N/A	MBS, 48000
FOIMPH	Straight	Fiber Optic	None	No Port	w/Cap	MBS, 48000
MBMPH5-7	----	None	None	Female Luer	w/Cap	For P-5 or P-7 glass only
MEH145xx	45°	Male	Pellet	No Port	No Cap	
MEH1F45xx	45°	Female	Pellet	No Port	No Cap	705, 773, 767, 721, FD223
MEH1Rxx	Right	Male	Pellet	No Port	No Cap	
MEH1RFxx	Right	Female	Pellet	No Port	No Cap	705, 773, 767, 721, FD223
MEH1Sxx	Straight	Male	Pellet	No Port	No Cap	
MEH1SFxx	Straight	Female	Pellet	No Port	No Cap	705, 773, 767, 721, FD223
MEH2Rxx	Right	Male	Pellet	Male Luer	w/Cap	
MEH2RFxx	Right	Female	Pellet	Male Luer	w/Cap	705, 773, 767, 721, FD223
MEH2RFWxx	Right	Female	Wire	Male Luer	w/Cap	705, 773, 767, 721, FD223
MEH2RWxx	Right	Male	Wire	Male Luer	w/Cap	
MEH2Sxx	Straight	Male	Pellet	Male Luer	w/Cap	
MEH2SFxx	Straight	Female	Pellet	Male Luer	w/Cap	705, 773, 767, 721, FD223
MEH2SFWxx	Straight	Female	Wire	Male Luer	w/Cap	705, 773, 767, 721, FD223
MEH2SWxx	Straight	Male	Wire	Male Luer	w/Cap	
MEH345xx	45°	Male	Pellet	No Port	w/Cap	
MEH3F45xx	45°	Female	Pellet	No Port	w/Cap	705, 773, 767, 721, FD223
MEH3FW45xx	45°	Female	Wire	Port	w/Cap	
MEH3Rxx	Right	Male	Pellet	No Port	w/Cap	
MEH3RFxx	Right	Female	Pellet	No Port	w/Cap	705, 773, 767, 721, FD223
MEH3RFWxx	Right	Female	Wire	No Port	w/Cap	705, 773, 767, 721, FD223
MEH3RWxx	Right	Male	Wire	No Port	w/Cap	
MEH3Sxx	Straight	Male	Pellet	No Port	w/Cap	
MEH3SBWxx	Straight	Banana	Wire	No Port	w/Cap	ISO-80, ISO-DAM8A
MEH3SFxx	Straight	Female	Pellet	No Port	w/Cap	705, 773, 767, 721, FD223
MEH3SFWxx	Straight	Female	Wire	No Port	w/Cap	705, 773, 767, 721, FD223
MEH3SWxx	Straight	Male	Wire	No Port	w/Cap	
MEH3W45xx	45°	Male	Wire	No Port	w/Cap	705, 773, 767, 721, FD223
MEH6RFxx	Right	Female	Pellet	2.0-mm Port	w/Cap	705, 773, 767, 721, FD223
MEH6RFWxx	Right	Female	Wire	2.0-mm Port	w/Cap	705, 773, 767, 721, FD223
MEH6SFxx	Straight	Female	Pellet	2.0-mm Port	w/Cap	705, 773, 767, 721, FD223
MEH6SFWxx	Straight	Female	Wire	2.0-mm Port	w/Cap	705, 773, 767, 721, FD223
MEH7xx	Right	Male	Pellet	2.0-mm Port	w/Cap	
MEH7Wxx	Right	Male	Wire	2.0-mm Port	w/Cap	
MEH8xx	Right	Male	Pellet	No Port	w/Cap	
MEH900Rxx	Right	Male	Pellet	2.0-mm Port	w/Cap	900A
MEH900Sxx	Straight	Male	Pellet	2.0-mm Port	w/Cap	900A
MPH1xx	—	None	None	Female Luer	w/Cap	
MPH3xx	—	None	None	Male Luer	w/Cap	
MPH4xx	—	None	None	2.0-mm Port	w/Cap	
MPH6Pxx	Right	Male	Pellet	Female Luer	w/Cap	Piconozzle Kit (5430-XX)
MPH6Rxx	Right	Male	Wire	Female Luer	w/Cap	Piconozzle Kit (5430-XX)
MPH6Sxx	—	None	None	Female Luer	w/Cap	Piconozzle Kit (5430-XX)

* ご注文時に、お使いになるガラスキャピラリの外径を(1.0、1.2、1.5、2.0mm)よりご指定ください。

OPTIONAL ACCESSORIES/REPLACEMENT PARTS

Handle **2505** is for use with WPI manipulators. The smaller diameter handle **5444** is required for use with Narishige and Zeiss manipulators.

2505	1/4-in (6.3 mm) diameter handle
5444	3/16-in (4.8 mm) diameter handle
GO1-100	Replacement gasket 1.0 mm, Package of 100
GO2-100	Replacement gasket 1.2 mm, Package of 100
GO3-100	Replacement gasket 1.5 mm, Package of 100
GO4-100	Replacement gasket 2.0 mm, Package of 100
1571	Clear Silicone Rubber Sealant (-4.7 oz-)

※本紙掲載品は人用及び家畜用としてはお使いいただけません

World Precision Instruments ご注文・お問い合わせは：株式会社フィジオテック

〒101-0032 東京都千代田区岩本町1-6-3、4階・電話：03-3864-2781・FAX：03-3864-2787・E-mail：sales@physio-tech.co.jp

ガラスキャピラリー

マイクロインジェクション / マイクロ電極用高品質ガラス

特徴

- ホウケイ酸ガラスキャピラリー
- ファイヤーポリッシュ、フィラメント、薄壁、特殊ガラス、マルチバレルなど多種

利点

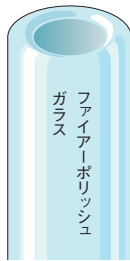
- 低コスト

応用 / 用途

- マイクロインジェクション
- 電気生理学
- パッチクランプ
- 液体の取り扱い

ファイヤーポリッシュ

研磨によりガasketを傷つけずに電極ホルダーの装着ができます。また、記録電極として使われる塩化ワイヤーを傷めることもありません。ファイヤー研磨はガラスの物理的特性や電気的特性に影響を与えることはありません。



再現性の高い電極の作製

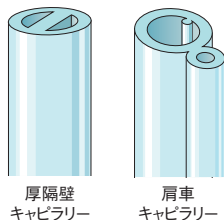
ホウケイ酸ガラスキャピラリー：寸法公差が小さいので、一定の再現性の良いマイクロ電極が製作できます。毛管の構成は1、2、3、5、および7本で、薄壁単管ですべての構成に対応しています。また、各種の特殊管も揃っています。フィラメント付き毛管の内壁にはフィラメントが形成されているので、電極への充填が速くなります。各種の直径で、内部フィラメント有り無しと無しの毛管が揃っています。

スタンダードキャピラリー

標準壁厚のキャピラリーです。様々な長さ、外径/内径、フィラメントの有無がございます。

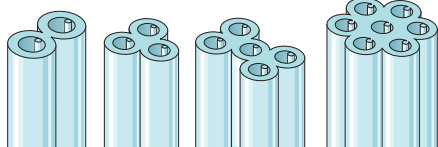
薄壁キャピラリー

シングルバレル(単管)キャピラリーにはフィラメント有り無しがあります。テーパー長が短く、細い先端のピペットを作製することができます。



厚隔壁
キャピラリー

肩車
キャピラリー



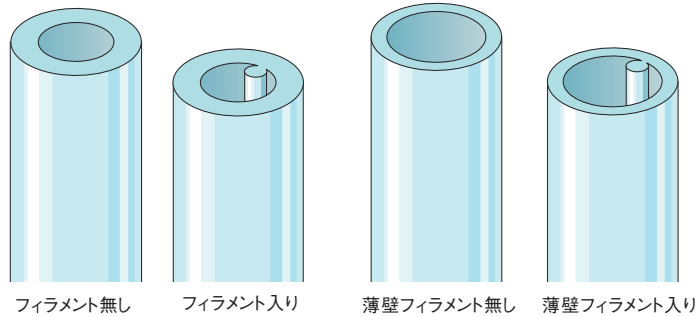
2/バレル

3/バレル

5/バレル

7/バレル

特殊キャピラリーもご用意しています。(P115参照)



フィラメント無し

フィラメント入り

薄壁フィラメント無し

薄壁フィラメント入り

ORDERING INFORMATION

	Length	OD(mm)	ID(mm)	Filament	Fire-Polished	Quantity	Item
Single Barrel Standard Borosilicate Glass	3 in. (76 mm)	1.0	0.58	✓		500	1B100F-3
	3 in. (76 mm)	1.0	0.58			500	1B100-3
	3 in. (76 mm)	1.2	0.68	✓		350	1B120F-3
	3 in. (76 mm)	1.2	0.68			350	1B120-3
	3 in. (76 mm)	1.5	0.84	✓		225	1B150F-3
	3 in. (76 mm)	1.5	0.84		✓	300	1B150-3
	4 in. (100 mm)	1.0	0.58	✓	✓	500	1B100F-4
	4 in. (100 mm)	1.0	0.58		✓	500	1B100-4
	4 in. (100 mm)	1.2	0.68	✓	✓	400	1B120F-4
	4 in. (100 mm)	1.2	0.68		✓	350	1B120-4
	4 in. (100 mm)	1.5	0.84	✓	✓	300	1B150F-4
	4 in. (100 mm)	1.5	0.84		✓	300	1B150-4
	4 in. (100 mm)	2.0	1.12	✓		125	1B200F-4
	4 in. (100 mm)	2.0	1.12		✓	200	1B200-4
	6 in. (152 mm)	1.0	0.58	✓		500	1B100F-6
	6 in. (152 mm)	1.0	0.58			500	1B100-6
6 in. (152 mm)	1.2	0.68	✓		350	1B120F-6	
6 in. (152 mm)	1.2	0.68			350	1B120-6	
6 in. (152 mm)	1.5	0.84	✓		225	1B150F-6	
6 in. (152 mm)	1.5	0.84			225	1B150-6	
6 in. (152 mm)	2.0	1.12	✓		125	1B200F-6	
6 in. (152 mm)	2.0	1.12		✓	125	1B200-6	
Thin-Wall Single-Barrel Standard	3 in. (76 mm)	1.0	0.75	✓		500	TW100F-3
	3 in. (76 mm)	1.0	0.75			500	TW100-3
	3 in. (76 mm)	1.2	0.90	✓	✓	400	TW120F-3
	3 in. (76 mm)	1.2	0.90			350	TW120-3
	3 in. (76 mm)	1.5	1.12	✓		225	TW150F-3
	3 in. (76 mm)	1.5	1.12		✓	300	TW150-3
	4 in. (100 mm)	1.0	0.75	✓		500	TW100F-4
	4 in. (100 mm)	1.0	0.75		✓	500	TW100-4
	4 in. (100 mm)	1.2	0.90	✓		350	TW120F-4
	4 in. (100 mm)	1.2	0.90			350	TW120-4
	4 in. (100 mm)	1.5	1.12	✓		225	TW150F-4
	4 in. (100 mm)	1.5	1.12		✓	300	TW150-4
	6 in. (152 mm)	1.0	0.75	✓		500	TW100F-6
	6 in. (152 mm)	1.0	0.75		✓	500	TW100-6
	6 in. (152 mm)	1.2	0.90	✓	✓	400	TW120F-6
	6 in. (152 mm)	1.2	0.90			350	TW120-6
6 in. (152 mm)	1.5	1.12	✓		225	TW150F-6	
6 in. (152 mm)	1.5	1.12		✓	300	TW150-6	

シングルバレルキャピラリーはKimbleN51Aです。薄壁キャピラリーは全てSchott Duran8330です。

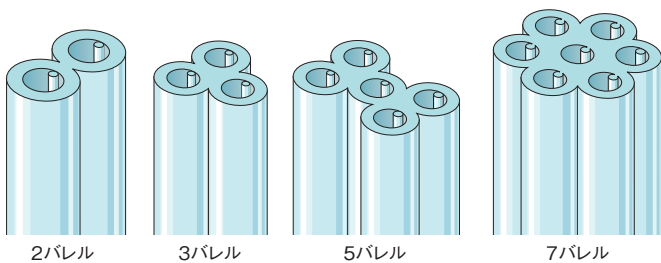
※本紙掲載品は人用及び家畜用としてはお使いいただけません

World Precision Instruments ご注文・お問い合わせは：株式会社フィジオテック

〒101-0032 東京都千代田区岩本町1-6-3、4階・電話：03-3864-2781・FAX：03-3864-2787・E-mail：sales@physio-tech.co.jp

マルチバレル ガラスキャピラリー

復管の構造は、マイクロイオン導入専用で設計されています。製造段階で毛管が互いに融着しているため、引っ張るときにねじって互いに密着する必要がありません。各管に内部フィラメントが成形されているので、充填が簡単で高速です。復管ピペットを結合する最新の方法に関しては、PolyFilをご参照ください。



ORDERING INFORMATION

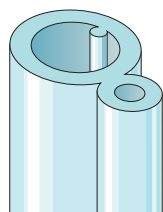
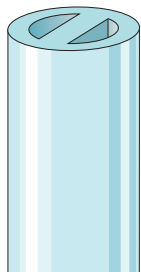
Multi-Barrel Borosilicate Glass Tubing with Filaments

Length	Description	OD/ID (mm)	Filament	Qty	Item
4" (102mm)	2-Barrel	1.5/0.84	✓	100	2B150F-4
4" (102mm)	3-Barrel	1.2/0.68	✓	100	3B120F-4
4" (102mm)	5-Barrel	1.2/0.68	✓	65	5B120F-4
4" (102mm)	7-Barrel	1.0/0.58	✓	60	7B100F-4
4" (102mm)	7-Barrel	1.2/0.68	✓	75	7B120F-4
6" (152mm)	2-Barrel	1.5/0.84	✓	100	2B150F-6
6" (152mm)	3-Barrel	1.2/0.68	✓	100	3B120F-6
6" (152mm)	5-Barrel	1.2/0.68	✓	65	5B120F-6
6" (152mm)	7-Barrel	1.0/0.58	✓	60	7B100F-6

特殊構造のホウケイ酸ガラス毛管

厚隔壁シート

厚隔壁シートは、細胞への挿入に優れています。壁の内側に形成された隔壁から得られる自然の開先効果により、マイクロ電極の先端が尖った槍先になります。この形状の毛管は、抵抗が小さい単管のマイクロ電極として使用できるほか、結合力が弱い2つの先端を持つマイクロ電極を作ることができます。厚隔壁シートの自然開先効果は、先端の有効断面積を大幅に増やします。隔壁の幅は約0.5mm、壁厚は約0.2mmです。



肩車毛管

肩車毛管は、製造時に2本のホウケイ酸ガラス毛管が溶融している構造になっています。片方の管がもう一方より太くなっていて、両方とも内部フィラメントが付いているので、高速充填ができます。大幅に異なる直径の先端を持つ2本管の電極が簡単に製作できます。

ORDERING INFORMATION

Special Configuration Borosilicate Glass Tubing

Description	OD/ID (mm)	Length	Qty	Item
Septum Theta	1.5/1.02	6 in. (152 mm)	100	TST150-6
Piggyback	1.51/0.84 0.75/0.35	4 in. (102 mm)	50	PB150F-4
Piggyback	1.51/0.84 0.75/0.35	6 in. (152 mm)	50	PB150F-6

ホウケイ酸ガラス棒

直径1.0mm、各種ツール、プローブ、先端部の製作用

ORDERING INFORMATION

Borosilicate Glass Rod

Description	OD (mm)	Length	Qty	Item
Glass Rod	1.0	4 in. (102mm)	500	GR100-4
Glass Rod	1.0	6 in. (152mm)	500	GR100-6

マルチバレルピペット用 カップリングキット

マルチバレルピペットと圧力源を強力結合



特徴

- オールインワンキット
- 確実な結合

利点

- 安全で便利なルアーロック

応用/用途

- マルチポートマイクロインジェクション

ポリフィル (PolyFil™) は圧力源とマルチバレルマイクロピペットの結合を簡単、且つ確実にします。結合は、耐熱 (ボンディング温度) のマイクロフィルをキャピラリーに熱溶融接着で結合させることによって達成できます。マイクロフィルのルアーロック用にはPVCチュービングが接続できます (200psiまで)。キットには5ポート用のマニフォールドが備わっていますので、PV800シリーズのピコポンプを用いて最高6本までのマイクロピペットが別々に注入が可能となります。すべての結合は、安全のためにルアーロック式です。

ORDERING INFORMATION

5440	PolyFil™ Multi-Barrel Micropipette Coupling Kit キット内容: 1個のピペットホルダー/ハンドル (プラスチック製)、MF28Gマイクロフィル (7本)、雄のルアーロック付きチューブ (7個)、5個のルアーロックポート付きフローズン型マニフォールド (1個)、グルーガン (1丁、110V専用)、棒状グルー (3本)
13316	Mini Glue Gun and (3) glue sticks

※本紙掲載品は人用及び家畜用としてはお使いいただけません

World Precision Instruments ご注文・お問い合わせは: 株式会社フィジオテック

〒101-0032 東京都千代田区岩本町1-6-3、4階・電話: 03-3864-2781・FAX: 03-3864-2787・E-mail: sales@physio-tech.co.jp

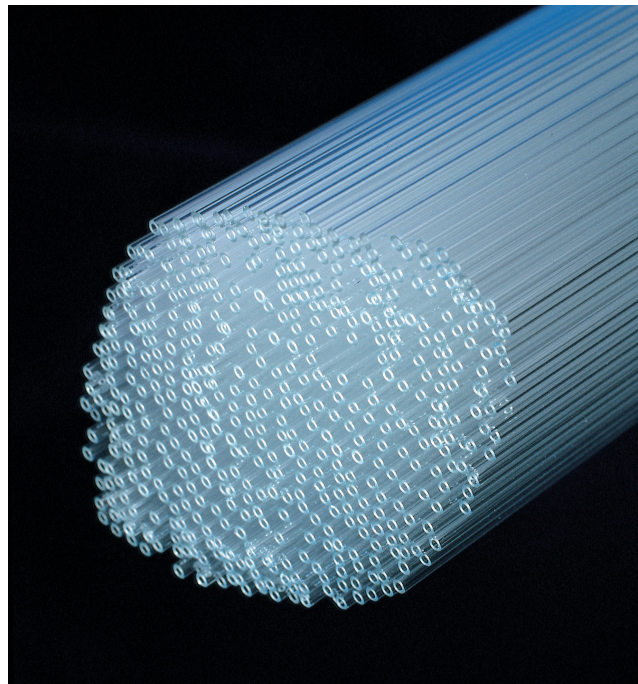
パッチクランプ用ガラスキャピラリー

軟化温度、電気特性、絶縁性に特化

PG52151-4、PG52165-4はSchott#8250ガラスで作られており、最も広く使用されているパッチクランプガラスのひとつです。(Corning#7052に相当)これは、特殊成分のホウケイ酸ガラスで、軟化温度が通常のホウケイ酸ガラス(Corning7740やPyrex)より110度も低くなっています。また、ほとんどの細胞に対して優れた絶縁性を示します。電気特性も非常に優れています。

PG10150-4とPG10165-4は、鉛の含有量(PbOが22%)が多いCorning#0010から作ったガラスで、軟化温度と電気性能が前述したCorning#7052と#8161の間になります。チャンネル間の振る舞いの変化が#7052と#8161より少ないことが証明されています(Furman and Tanaka, Biophys. J. 53, p287, 1988)。

パッチ・クランプ用ガラスキャピラリーにはフィラメントが付いていません。



ORDERING INFORMATION

Patch Clamp Capillary Glass

Catalog#	Glass Type	OD/ID (mm)	Dielectric Constant	Softening Point °C	QTY
PG52151-4	#8250	1.5/1.0	4.9	720°	100
PG52165-4	#8250	1.65/1.1	4.9	720°	100
PG10150-4	#0010	1.5/0.75	6.7	625°	100
PG10165-4	#0010	1.65/1.1	6.7	625°	100

ガラス取扱い鉗子

ガラス管をしっかりと保持

ガラス毛管を取り出すのが難しいと感じたことはありませんか?こちらの鉗子の特別な先端部分がこの問題を解決し、壊れるリスクなくガラスをしっかりとつかむことができます。この先端部分のおかげでガラスを綺麗に保ち、皮脂による汚れを防ぎます。



ORDERING INFORMATION

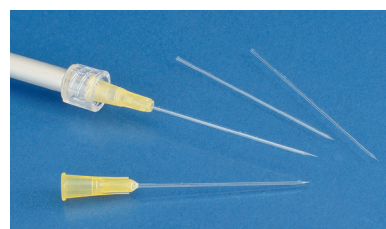
77020 Glass Handling Forceps

※本紙掲載品は人用及び家畜用としてはお使いいただけません

マイクロチップ

マイクロピペット作製時のコスト、手間を軽減

μTip™



WPI社では生医学的な研究用途、または細胞や卵母細胞への色素や蛋白質などの注入を行うために必要なガラスマイクロピペットを多種類揃えております。このマイクロチップ(μTip™)を使用することによりマイクロピペットの製作にかかる時間とコストが削減できます。先端の内径は0.1μmから10μmです。

- 先端径が0.5μ以下のマイクロピペットはガラスファイバー付き
- 先端の内径の精度は±20%以内
- テーパー部分が短く丈夫
- 長さは50mm
- キャピラリー外径は1.0mm(肉薄型)または1.14mmの2種類
- すべてのピペットを検査済み
- 真空パック
- 10個入り

シリラン化チップ(ルアーシャंक)

マイクロチップの先端を細胞へ挿したときに、周りの液体がガラスの外側を伝い、細胞内へと入り込まないように加工されています。

ORDERING INFORMATION

Shank	Tip I.D.	Shank Length	Glass O.D.	Filament	Fire Polished	Catalog #	(pack of 10)
PLAIN	0.1 μm	—	1.0 mm Thin-Wall	Yes	No	TIP01TW1F	
	0.2 μm	—	1.0 mm Thin-Wall	Yes	No	TIP02TW1F	
	0.3 μm	—	1.0 mm Thin-Wall	Yes	No	TIP03TW1F	
	0.4 μm	—	1.0 mm Thin-Wall	Yes	No	TIP04TW1F	
	0.5 μm	—	1.0 mm Thin-Wall	Yes	No	TIP05TW1F	
	1 μm	—	1.0 mm Thin-Wall	No	Yes	TIP1TW1	
	2 μm	—	1.0 mm Thin-Wall	No	Yes	TIP2TW1	
	5 μm	—	1.0 mm Thin-Wall	No	Yes	TIP5TW1	
	10 μm	—	1.0 mm Thin-Wall	No	Yes	TIP10TW1	
	30 μm	—	1.14 mm A203W glass *	No	Yes	TIP10XV119	
LUER	0.1 μm	—	1.0 mm Thin-Wall	Yes	—	TIP01TW1F-L	
	0.2 μm	—	1.0 mm Thin-Wall	Yes	—	TIP02TW1F-L	
	0.3 μm	—	1.0 mm Thin-Wall	Yes	—	TIP03TW1F-L	
	0.5 μm	—	1.0 mm Thin-Wall	Yes	—	TIP05TW1F-L	
	1 μm	—	1.0 mm Thin-Wall	No	—	TIP1TW1-L	
	2 μm	—	1.0 mm Thin-Wall	No	—	TIP2TW1-L	
	5 μm	—	1.0 mm Thin-Wall	No	—	TIP5TW1-L	
	10 μm	—	1.0 mm Thin-Wall	No	—	TIP10TW1-L	
	30 μm	—	1.0 mm Thin-Wall	No	—	TIP30TW1-L	
	LUER/SILANIZED	5 μm	1 inch	1.0 mm Thin-Wall	No	—	TIP5TW1LS01
5 μm		2 inch	1.0 mm Thin-Wall	No	—	TIP5TW1LS02	
10 μm		1 inch	1.0 mm Thin-Wall	No	—	TIP10TW1LS01	
10 μm		2 inch	1.0 mm Thin-Wall	No	—	TIP10TW1LS02	
30 μm		1 inch	1.0 mm Thin-Wall	No	—	TIP30TW1LS01	
	30 μm	2 inch	1.0 mm Thin-Wall	No	—	TIP30TW1LS02	

*内径が10μで外形が1.14mmのキャピラリーはWPI社のNanoliter 2000用です。

μTip Sampler Assortments

TIPMIX01-05	Two each, 0.1, 0.2, 0.3, 0.4, 0.5 μm ID, plain shank
TIPMIX05-10	Two each, 0.5, 1, 2, 5, 10 μm ID, plain shank
TIPMIX01-05-L	Two each, 0.1, 0.2, 0.3, 0.4, 0.5 μm ID, Luer
TIPMIX05-10-L	Two each, 0.5, 1, 2, 5, 10 μm ID, Luer

マイクロカニューレ

- 外径0.4mm 内径0.2mmチューブ
- オートクレーブ可能
- 生体適合パーフルオロカーボンチューブ使用

このマイクロのカニューレは、マウス、ラットなどの頸動脈や大腿動脈、小動物の血管へのカニューレに理想的です。血管などから血圧測定のための圧力変換器(BLPR)への接続またはマイクロシリンジシステム(UMPIIIまたはMMPポンプ)でのインジェクションにご利用いただけます。標準の雌ルアーコネクターにより、簡単により早く接続作業が行えます。カニューレにはステンレス鋼のスタイルットを付属していますので、挿入が容易です。カニューレの外側に付属する移動可能なリングは血管に固定する糸を結び易くします。カニューレは、2時間以上

の留置も可能です。また正しい手入れにより複数回使用できます。

説明書が付属しています。

KZ1101

ORDERING INFORMATION

KZ1101 Micro Cannula, 3-inch



※本紙掲載品は人用及び家畜用としてはお使いいただけません

World Precision Instruments ご注文・お問い合わせは：株式会社フィジオテック

〒101-0032 東京都千代田区岩本町1-6-3、4階・電話：03-3864-2781・FAX：03-3864-2787・E-mail：sales@physio-tech.co.jp

マイクロ電極プラー

コンパクトかつ多目的で高信頼性



PUL-1000

特徴

- 最大4ステップのプログラムシーケンス
- チップ径0.1 μm未満または10 μm以上のマイクロピペットの製造
- 最大95個のプログラムをメモリに保存して容易に呼び出し可能
- 2つのプログラムをインストール済み
- ガラスキャピラリーのバイアルが付属

利点

- 引伸ばし再現性への湿度影響を低減する強化ガラスカバー
- ライン電圧の変動が再現性に影響しない切り替え可能電源

応用/用途

- マイクロ電極とマイクロピペットの引伸ばし

PUL-1000は、細胞内記録、パッチクランプ研究、微小灌流または微量注入に使用するガラス製マイクロピペットやマイクロ電極を作製するためのマイクロプロセス制御の横引き機です。引伸ばしプロセスと正確な再現性のために厳しい機械仕様と精密電子機器で設計されています。また、加熱、力、移動、冷却時間などの最大4工程のプログラム可能なシーケンスを備えています。これにより、パッチクランプ記録のようなアプリケーションの段階的なサイクルが可能になります。

このプラーは、お求めやすい価格でコンパクトな汎用性と信頼性の高い製品です。マイクロプロセスとLCDディスプレイを組み合わせることにより、PUL-1000は使いやすくなりました。

強化ガラスカバー

引き伸ばしチャンバーのカバーは強化ガラス製のため、引き伸ばしたピペットの再現性に対する湿度の影響を最小限にします。

スイッチング電源

PUL-1000は、世界中どこでも使用できる高品質のスイッチング電源を備えています。引伸ばしの再現性は、ライン電圧の変動に影響を受けません。ライン電圧が90~240VACの範囲で変動しても、加熱電圧は精度0.1%以内で制御できます。

参考文献

Plautz, C. Z., Williams, H. C., & Grainger, R. M. (2016). Functional Cloning Using a Xenopus Oocyte Expression System. *Journal of Visualized Experiments*, (107), e53518–e53518. <http://doi.org/10.3791/53518>

Komarova, Y., Pelouquin, J., & Borisy, G. (2011). Components of a microinjection system. *Cold Spring Harbor Protocols*, 2011(8), 935–9. <http://doi.org/10.1101/pdb.ip27>

PUL-1000 SPECIFICATIONS

HEATER ELEMENT	Platinum/Iridium
PULLING FORCE	Solenoid, adjustable
CAPILLARY OD RANGE	1.0–1.5 mm
MAXIMUM CAPILLARY LENGTH	170 mm
MINIMUM CAPILLARY LENGTH	55 mm
MEMORY SETS	30
POWER	90–240 VAC, 50/60 Hz
DIMENSIONS	34 x 24 x 12 cm
SHIPPING WEIGHT	15 lb.
REPLACEMENT FILAMENTS	2.5 mm Square Box Filament, 2.5 mm wide (13834)

ORDERING INFORMATION

PUL-1000	Micropipette Puller
13834	Replacement Filaments

※本紙掲載品は人用及び家畜用としてはお使いいただけません

World Precision Instruments ご注文・お問い合わせは：株式会社フィジोटック

〒101-0032 東京都千代田区岩本町1-6-3、4階・電話：03-3864-2781・FAX：03-3864-2787・E-mail：sales@physio-tech.co.jp

プログラム式マルチピペットプラー

空圧(無重力・無磁界)により引伸ばし力を一定に

PMP-102



マイクロプロセッサリアルタイム制御システムは、プログラム式多重化ステップ光デジタル測定、正確なデジタルフィードバック加熱制御を実行し、優れた再現性を実現します。

特徴

- 一度に2本の同一ピペットを作製可能
- 25個のプログラム可能なシーケンスを保存
- 光デジタル測定
- 22個のメーカー設定済みシーケンス

利点

- 正確なテーバ長を適用し、リアルタイム測定が可能な専用の光学式デジタルテーバ測定
- 設定値に合わせてパワー調整するコンピュータ化したリアルタイムヒータ制御
- 18工程のプログラム可能で保存可能なシーケンスにより、お気に入りのプログラムを保存

応用/用途

- パッチクランプ用のピペット、細胞内電極、注入用マイクロピペット、マイクロニードルの作製

マイクロプロセッサ制御のPMP-102は、ピペットを水平に引き、同一のマイクロピペットが2本作製できる設計となっています。プリセットプログラムシーケンスを使用して、種類の異なるピペットを繰り返し引くことや、独自のパッチクランプ電極、細胞内電極、注入用マイクロピペット、マイクロニードルの作製ができます。

専用の光デジタルテーバ測定

他のピペットプラーのようにチップの長さを機械的に設定するのではなく、PMP-102専用の光学式デジタルルーラーにより正確なテーバ長の設定やリアルタイムの測定、制御を行います。この機能により、テーバ引きを正確かつ容易に行うことができます。このプラーは、コンピュータ化した強力なチップ検出機能を装備しており、自動的にチップの引きを仕上げることができ、毎回理想的なチップを引くことができます。

コンピュータ化したリアルタイムフィードバックヒータ制御

PMP-102には、ヒーターのモニタリングと制御をリアルタイムで行う高度なマイ

クロコントローラが搭載されています。加熱レベルを選択すると、マイクロコントローラは引伸ばしの間に印加される実際の加熱電力を測定します。リアルタイムの測定値が表示され、制御ユニットへフィードバックされると、設定値に合わせて電力が動的に調整されます。結果としてプラーは、熱的变化/電気的变化などの変数があるにもかかわらず、常に正確な加熱力を保つことができます。加熱レベルをAUTOに設定すると、ヒーターは様々なガラス製ピペットの融点を自動的に測定します。マイクロコンピュータの制御により、スマートで信頼性の高い加熱が保証されます。

プログラム可能で保存可能なシーケンス

各シーケンスには、メーカーまたはユーザーがプログラムできる18工程の引伸ばしシーケンスが25個あります。様々なアプリケーションで、ピペットの様々なチップサイズ、長さ、形状を、異なるシーケンスで容易にプログラムできます。時間と長さのカウント、加熱レベル、熱制御、動作のパラメータは各工程で個別に設定できます。

空圧により制御された引伸ばし力とコンパクトなサイズ

PMP-102は、正確に制御した空圧を引伸ばし力として作用させ、均一で安定した引伸ばし特性を備えています。装置はコンパクトであり、作業スペースはほとんど必要ありません。また手動で中断することなく、正確かつ自動的に多段引伸ばしを実行します。引伸ばしパラメータは、シンプルなキーボードとLCDディスプレイによりモニタリングできます。パラメータには、シーケンス、工程、時間、タイミング、ヒーターレベル、ヒーター制御、チップの長さ、アクションが含まれます。

ヒーターの電力制御と動作時間は、ディスプレイ上でリアルタイムにカウントアップまたはカウントダウンされます。インテリジェントなPMP-102の汎用性により、理想的なマイクロピペットの引伸ばしは、もはや不確実な手技によるものではなく、再現可能な自動プロセスとなっています。

ORDERING INFORMATION

PMP-107	Programmable Multipipette Puller (110 V)
PMP-102	Pneumatic Programmable Multipipette Puller (110 V)

※本紙掲載品は人用及び家畜用としてはお使いいただけません

World Precision Instruments ご注文・お問い合わせは: 株式会社フィジオテック

〒101-0032 東京都千代田区若本町1-6-3、4階・電話: 03-3864-2781・FAX: 03-3864-2787・E-mail: sales@physio-tech.co.jp

デジタルマイクロフォージ

マイクロフォージ、マイクロピペット開口径の調整およびマイクロインジェクションがこの一台で!

DMF1000

特徴

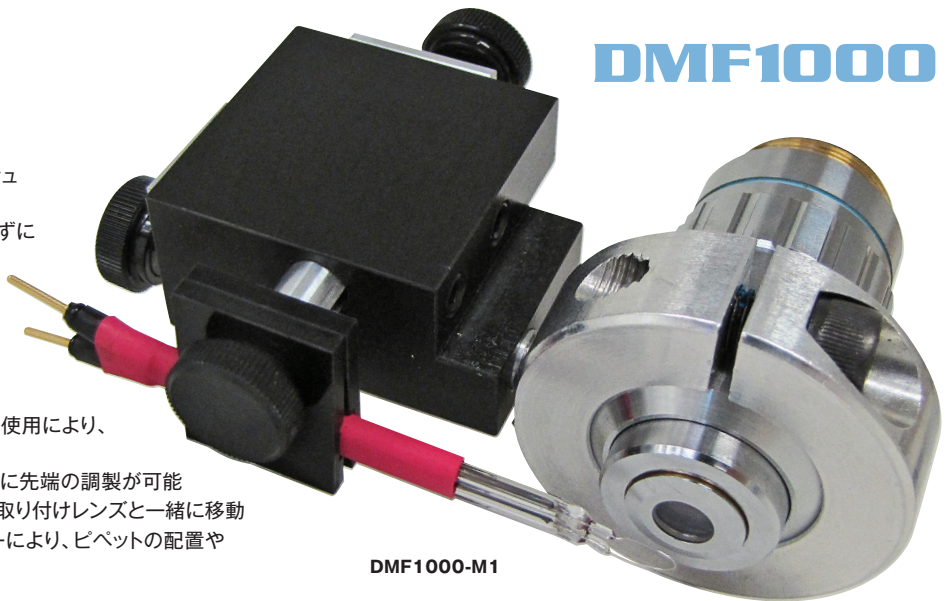
- マイクロプロセッサ制御のマイクロフォージ
- デジタルシグナルプロセッサ技術でポリッシュ加熱時間を正確に制御
- 独自のデジタル空圧機能でサイズを変更せずに先端部を研磨
- W30S-LED顕微鏡(オプション)

利点

- デジタルシグナルプロセッサ (DSP) 技術
- 完全なシステムパッケージ
- Kohler社の照明器具とAbbeコンデンサの使用により、眩しさが少なく鮮明な画像に
- 空圧式研磨により先端部の内径を変更せずに先端の調整が可能
- 加熱用フィラメントは顕微鏡の対物レンズに取り付けレンズと一緒に移動
- 顕微鏡ステージに設置したピペットホルダーにより、ピペットの配置や研磨が容易

応用/用途

- バッチピペットの研磨
- 保持ピペットのマイクロフォージ
- 注入用ピペットの斜角加工
- ピペット先端のキャリブレーションと微量注入



DMF1000-M1

フィラメントホルダはヒータの位置を精密な制御を行うために直接対物レンズにマウントされています。

KohlerイルミネーターとAbbeコンデンサー

DMF1000はKOHLER社製の光源とAbbe型コンデンサを備えていますので、先端径が0.5 μ m以下のピペットをポリッシュするときでも反射を低減させ、シャープな画像コントラストが得られます。

圧力式ポリッシュ

DMF1000にはヒートポリッシュ中にピペットを通して空気を吹き付けるデジタル制御の空気式圧力機能が組み込まれています。テーパを鈍くすると電極抵抗が小さくなりますので、バッチクランプ記録時の雑音が小さくなります。(Goodman & Lockery, 2000)。

加熱用フィラメント

従来のマイクロフォージで最も難しく、そして時間を費やすことは、高倍率レンズ下で同じ観察視野内に加熱フィラメントとピペットの両方を動かすことです。加熱フィラメントとピペットを探しながら衝突させないで動かすにはそれなりの熟練が必要になります。しかし、加熱フィラメントが対物レンズにじかにマウントされているDMF1000はこの問題を解決します。加熱フィラメントは常に観察視野の中に定位させておくことができ、また簡単に位置を合わせることができます。

低熱容量で低熱膨張係数のフィラメントはDMF1000を設計する上で重要な条件です。フィラメントの低熱容量のフィラメントは過度に加熱することがなくヒートポリッシュ温度に到達しますので、ピペット先端のつぶれを心配せずに、ピペット先端をフィラメントにより近づけることが可能となります。低熱容量化により補助の空冷システムを必要としません。フィラメントの低熱膨張係数は加熱中のフィラ

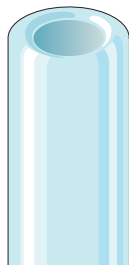
DMF1000はマイクロプロセッサを搭載した最高水準のマイクロフォージです。先端径の小さいバッチクランプ用ピペットと大きなインジェクション用ピペットを製作するために開発されたDMF1000は幅広い研究分野で使用できます。DMF1000はWPI社のMF200マイクロフォージに基づいて設計されました。改良されたDMF1000の優れた性能と機能は市販されている製品と比較しても最も強力なマイクロフォージです。

デジタルシグナルプロセッサを搭載

DMF1000は最新のデジタルシグナルプロセッサ(DSP)を採用しています。デジタルタイムによりポリッシュの加熱時間を高精度で制御します。10個のメモリに加熱の強さと持続時間の設定値が保存できます。すべての設定はデジタル表示され、そしてDSPで制御されますので優れた精度と再現性が得られます。操作モードには手動と自動の2種類があります。手動モードでは、DSPはポリッシュするのに必要な持続時間を記憶します。自動モードでは、予め記憶されている設定時間で加熱を行います。

完全システム

DMF1000システムは高品質冶金の可動範囲の広い40倍対物レンズと2個の10倍接眼レンズを備えた研究用複合顕微鏡(W30S-LED)が含まれています。可動範囲の広い対物レンズは市販されているマイクロフォージで利用可能です。また可動範囲の広い対物レンズは加熱処理の間におけるレンズへの損傷の可能性を少なくします。



ヒートポリッシュ



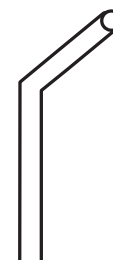
開口径の大きなピペット先端をシャープにする(コンタクトストレッチング)



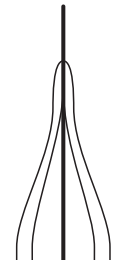
先端のシール



先端の開口径を小さくする(保持ピペット)



先端を曲げる



プラスチックセンサにカーボンファイバーを密封

※本紙掲載品は人用及び家畜用としてはお使いいただけません

World Precision Instruments ご注文・お問い合わせは: 株式会社フィジオテック

〒101-0032 東京都千代田区岩本町1-6-3、4階・電話: 03-3864-2781・FAX: 03-3864-2787・E-mail: sales@physio-tech.co.jp

メントの膨張を最小限に押さえます。この特徴は経験的なピペット先端とフィラメントの位置づけをなくします。

DMF1000は、多様な用途に適合させるために2種類のフィラメントを用意しています。**H5**フィラメントはU字型に整形されており、大きな口径のピペットまたは空気を吹き付けてパッチピペットを作る場合や他のアプリケーションに適しています。

H4フィラメントは、より小さい口径のパッチクランプ用ピペットのポリッシュに適しています。

ピペットと顕微鏡ステージ

ピペットは顕微鏡の可動ステージ上に設置された特別に設計されたホルダに固定します。ピペットの位置はステージでX軸、Y軸およびZ軸の各方向に動かして調整します。この独自の設計は簡単にピペットの位置を決め、そしてポリッシュを可能にします。顕微鏡のステージにはピペットをスムーズで精密、且つ安定に動かすための高品質なレールを採用しています。このマイクロフォージシステムは、ピペット操作を行うためのマイクロマニプレータを追加する必要はありません。



DMF1000の代表的な応用／用途例

パッチピペットのヒートポリッシュ

パッチピペットのヒートポリッシュは、パッチクランプ記録時における安定なギガシール形成のための最も重要な要素の1つであることがよく知られています。これは使用するガラスキャピラリーの材質よりさらに重要となります。従来の低い倍率のマイクロフォージでパッチピペットをヒートポリッシュすると、ギガシール形成がうまくできないことがよく起こります。しかし、**DMF1000**は可動範囲の広い40倍対物レンズの採用により、高精度に制御されたヒートポリッシュを実現しました。ホールセルやシングルチャネルのパッチピペットは**DMF1000**を用いて高品質で再現性の優れたポリッシュが行えます。

保持ピペットのマイクロフォージ

大きくてテーパの鈍い先端形状で開口部が小さいホルディングピペットは、顕微鏡下でインジェクションをおこなうときに遊離細胞を陰圧で吸引して保持するために使われます。保持ピペットを作るには次の3ステップを必要とします。ガラスキャピラリーをプラーで引く、大口径フィラメントを用いてポリッシュする、そして先端の開口径を小さくする。このときには大きいフィラメントを使用します。

ベベリングされたインジェクション用ピペットのマイクロフォージ

時折、ベベリングされた先端の開口径が大きなピペットは、細胞膜に損傷を与えることなく細胞に刺入するには鋭さに欠けることがあります。**DMF1000**に大きなフィラメントを用いてベベリングされたピペットの先端部を鋭い形状にすることにより、細胞への刺入を容易にします。この処理はコンタクトストレッチングと呼ばれています。

ピペット先端の開口径の調整とマイクロインジェクション

組み込まれているデジタル圧力設定システムでマイクロピペット先端の内径を精確に設定できます。この方法の詳細は“Hagag & Randolph 1990, Bowman & Ruknudin 1999”をご覧ください。この圧力システムはマイクロインジェクション用の簡単な高精度コントローラとしても使用できます。

参考文献

Wu, Z.-Z., Chen, S.-R., & Pan, H.-L. (n.d.). Differential Sensitivity of N- and P/Q-Type Ca²⁺ Channel Currents to an Opioid in Isolectin B 4 -Positive and -Negative Dorsal Root Ganglion Neurons. <http://doi.org/10.1124/jpet.104.073429>

SPECIFICATIONS

AC POWER MODULE	100-240 VAC 50/60 Hz
TIMER RANGE (for heater & timer)	0.01 to 360 sec
NUMBER OF MEMORYS	10
PRESSURE ADJUSTING RANGE	0.5 - 60 PSI (3.5 - 414 kPa)
PRESSURE RESOLUTION	0.1 PSI (0.7 kPa)
FILAMENTS: H4	Small filament for working with 40x long working distance objective.
FILAMENTS: H5	Large filament for working with 10x objective. Filament adjustment assembly provided for both objectives.
HEATER AND TIMER CONTROL	Auto or Manual via Pushbutton, TTL, or Optional Foot switch.
DIMENSIONS: Control Unit	4 x 7 x 17 in. (10.2 x 17.8 x 4.8 cm)
SHIPPING WEIGHT	4 lb. (1.8 kg)
MICROSCOPE	See W30S, page 205
MICROSCOPE: SHIPPING WEIGHT	16 lb. (7.3 kg)

ORDERING INFORMATION

DMF1000-1	Microforge, w W30S-LED Microscope (110 V)
DMF1000-M1	Microforge without microscope (110 V)

*Above DMF1000 microforges include 40X long working distance objective

OPTIONAL ACCESSORIES/REPLACEMENT PARTS

500329	25x Long Working Distance Objective, 5 mm 0.5 NA
500292	Optional 15x Eyepiece (pair)
13142	Optional foot switch
800292	40x Long Working Distance Objective, 3mm 0.25 NA
503513	21 mm 10X Eyepiece with 100/10 reticle
DMF1000-H5	Replacement heating filament (large gauge)
MF200-H4	Replacement Heating filament (small gauge)
75050	Replacement Micropipette Slide
75040	Replacement Filament Cable

※本紙掲載品は人用及び家畜用としてはお使いいただけません

World Precision Instruments ご注文・お問い合わせは：株式会社フィジोटック

〒101-0032 東京都千代田区若本町1-6-3、4階・電話：03-3864-2781・FAX：03-3864-2787・E-mail：sales@physio-tech.co.jp

アナログマイクロフォージ

最もシンプルな設計

特徴

- シンプルで信頼性が高く、経済的な価格
- アナログ温度制御
- W30S-LED顕微鏡 (オプション)

利点

- 40倍の長距離対物レンズと10倍の接眼レンズ
- Kohler社の照明器具とAbbeコンデンサーを使用した眩しさが少なく鮮明な画像

応用 / 用途

- バッチピペットチップの研磨
- マイクロピペットチップのサイズ縮小
- 体外受精用ピペット作製時のコンタクトストレッチング

マイクロフォージ (MF200) はガラスマイクロピペットの製作のために特に設計された機器です。このシステムは南アラバマ大学薬理学部のMing Li博士と共同開発されました。このMF200は低価格にもかかわらず簡単、且つ高い信頼性を備えています。



40倍接眼レンズ

MF200システムは、使い易いアナログ温度コントローラおよび可動範囲が広い40倍対物レンズと10倍接眼レンズを備えたWPI社の研究用複合顕微鏡 (W30S-LED) で構成されています。先端の直径が0.5 μ m程度のピペットをポリッシュするときには広い可動範囲の40倍対物レンズは必要不可欠となります。従来の40倍対物レンズと比較して、この可動範囲が広い対物レンズは加熱処理の間におけるレンズへの損傷の可能性を少なくします。

Kohlerイルミネーター

MF200はKohler社製の光源と照明用にAbbe型コンデンサーを使用した唯一のマイクロフォージで、他社製品のマイクロフォージと比較しても反射が少ないシャープなピペットの画像が得られます。

参考文献

- Guillou, L., Babataheri, A., Puech, P.-H., Barakat, A. I., & Husson, J. (2016). Dynamic monitoring of cell mechanical properties using profile microindentation. *Scientific Reports*, 6, 21529. <http://doi.org/10.1038/srep21529>
- Vasauskas, A. A., Chen, H., Wu, S., & Cioffi, D. L. (2014). The serine-threonine phosphatase calcineurin is a regulator of endothelial store-operated calcium entry. *Pulmonary Circulation*, 4(1), 116-27. <http://doi.org/10.1086/675641>



SPECIFICATIONS

AC POWER MODULE	100-240 VAC 50/60 Hz
FILAMENTS (3)	H2, H3, H4
FILAMENT ON	Pushbutton Controlled or Optional Foot Switch Controlled
FILAMENT ADJUSTMENT ASSEMBLY	For 40x and 25x Long-Working, Distance Objectives: mounts on objective
FILAMENT ADJUSTMENT ASSEMBLY: OBJECTIVE	40x Long-Working Distance (3 mm)
FILAMENT ADJUSTMENT ASSEMBLY: OPTIONAL	25x Long-Working Distance (5 mm)
EYEPIECE	10x (pair)
EYEPIECE: RETICLE (10x eyepiece only) (OPTIONAL)	1.25 μ m/division (at 40x), 0-90° Angle at 5°/division
EYEPIECE: OPTIONAL EYEPIECE	15x (pair)
GLASS HOLDER	Mounts on Microscope Stage
DIMENSIONS: Control Unit	4 x 7 x 1.875 in. (10.2 x 17.8 x 4.8 cm)
SHIPPING WEIGHT	3 lb. (1.4 kg)
MICROSCOPE: Note	See W30S-LED
MICROSCOPE: SHIPPING WEIGHT	16 lb. (7.3 kg)

ORDERING INFORMATION

- MF200-1** Microforge System w. W30S-LED Microscope (110 V)
MF200-M1 MF 200 without microscope (110 V)

*Above MF200 microforges include 40X long working distance objective

FEATURE COMPARISON

	MF200	DMF1000
W30S-LED Microscope	✓	✓
40x Long Working Distance Objective	✓	✓
Analog Controller	✓	✓
Digital Controller		✓
Pressurized Air Control		✓
Microinjection Capability		✓
Optional Foot Switch	✓	✓
Memory		✓
Auto-sense of Filament Type		✓
Digital Temperature Control		✓

OPTIONAL ACCESSORIES/REPLACEMENT PARTS

- 500292** Optional 15x Eyepieces (pair)
Note: No reticle available for 15x eyepieces
- 500329** 25x Long-Working Distance Objective (fits most microscopes with a 160 mm Focal Length)
- 13142** Optional foot switch
- MF200-H2** Replacement heating filament (large gauge)
- MF200-H3** Replacement heating filament (medium gauge)
- MF200-H4** Replacement heating filament (small gauge)
- 75090** Filament Adjustment Assembly, 22mm OD Objectives
- 75050** Replacement Micropipette Slide
- 75040** Replacement Filament Cable

※本紙掲載品は人用及び家畜用としてはお使いいただけません

World Precision Instruments ご注文・お問い合わせは: 株式会社フィジोटック

〒101-0032 東京都千代田区岩本町1-6-3, 4階・電話: 03-3864-2781・FAX: 03-3864-2787・E-mail: sales@physio-tech.co.jp

ガイドライト付きマイクロベベラーシステム

マイクロインジェクション用などの1ミクロン以上のピペット先端が研磨可能

特徴

- ピペット先端は内部から光ファイバー光源で明るくされています
- 研磨されるピペットが顕微鏡の上のホルダーに保持できます
- ベベラーやマグネティックスタンドを頑丈なスチールベース上に固定できます
- 実体ズーム顕微鏡 (PZMⅢ) がMBSシステムに含まれています
- 回転速度の調整とリバース機能を装備しています

利点

- 研磨表面をダイヤモンドやアルミナ研磨薄膜などの研磨材に交換可能
- 短時間で鋭い先端の加工 - 5400RPM

応用 / 用途

- パッチピペットの研磨
- ピペット先端の調整やマイクロインジェクション



交換可能な研磨ディスク

他社の固体表面ベベラーと比較すると、WPI社のマイクロベベラーの利点は研磨表面が簡単に再生できる点にあります。従来の固体研磨円盤を使う代わりに、マイクロベベラーの研磨表面には光ファイバー業界で広く使用されている高品質の研磨薄膜を採用しています。研磨面が損傷または硝子微粒子の蓄積などが生じたときには、研磨薄膜を簡単に交換できます。

鋭利な先端を短時間で

研磨面が5400rpmで回転しているWPI社の新しいマイクロベベラーは、短時間で尖ったピペット先端に加工するのに十分な研磨力を備えています。研磨面は平面度が非常に高く、且つ滑らかに回転しますので、ピペット先端に損傷を与えません。

システムにはPZMⅢ実体顕微鏡が含まれます。写真の照明器具は実際のものとは異なります。

SPECIFICATIONS

BEVELING SURFACE	3.5 inch diameter disk
ABRASIVE MATERIAL	alumina, diamond
SPEED OF ROTATION	100 to 5,400 rpm
MOTOR	Reversible Direction
POWER REQUIREMENTS	120 V, 60 Hz or 240 V, 50 Hz, 20 VA to supplied power supply
DIMENSIONS	
BASE PLATE	8.7 × 11 × 0.4 in. (22 × 28 × 1 cm)
OVERALL HEIGHT	3 in. (8 cm)
SHIPPING WEIGHT (48000)	16 lb. (7.6 kg.)
SHIPPING WEIGHT (MBS)	35 lbs. (16 Kg.)

ORDERING INFORMATION

MBS MicroBeveler System

システムには以下の機器が含まれています：マイクロベベラー (48000)、Z-LITE 照明、光ファイバーケーブル、マイクロベベラー用の傾斜台付き実体ズーム顕微鏡 (PZMⅢ)、ツールホルダー、ピペットホルダー (FOIMPH)

48000 MicroBeveler

Beveling Surface: 3.5" diameter disk Abrasive Material: alumina, diamond
Specify line voltage.

OPTIONAL ACCESSORIES/REPLACEMENT PARTS

48015-03	Lapping Film, Alumina, 0.3 micron (50-pack)
48015-10	Lapping Film, Alumina, 1 micron (50-pack)
48015-30	Lapping Film, Alumina, 3 microns (50-pack)
48014-01	Lapping Film, Diamond, 0.1 micron (3-pack)
48014-10	Lapping Film, Diamond, 1 micron (3-pack)
48014-30	Lapping Film, Diamond, 3 microns (3-pack)
48025	Fiber Optic Cable for Pipette Illumination
15934	Replacement Beveler Disk Plate
48300	Tilt Base Assembly for PZMⅢ binocular head
48200	PZM Tool Holder

※本紙掲載品は人用及び家畜用としてはお使いいただけません

World Precision Instruments ご注文・お問い合わせは：株式会社フィジोटック

〒101-0032 東京都千代田区岩本町1-6-3、4階・電話：03-3864-2781・FAX：03-3864-2787・E-mail：sales@physio-tech.co.jp

ガラスマイクロピペットベベラー

細胞ダメージを低減するためのピペット加工

特徴

- 1ミクロン以下のガラスマイクロ電極のベベルチップ
- 精密磁性板に取付け済
- スタートアップキットに0.05μmアルミナ研磨粉**3531**、O-リング、芯電極、芯支持体が付属

利点

- 細胞刺入が容易になり、電極の直線性を改善
- オプションのマイクロポジショナー

応用／用途

- 液を充填した1μm以下のガラスマイクロ電極のベベルチップ作製



研磨剤で濡らされた光学的に平らな鏡面盤を60rpm (120V) で回転させて、先端径が1ミクロン以下の硝子微小電極を製作します。

細胞への刺入がより簡単になるため、細胞に対する損傷を低減

これにより細胞への刺入を容易にし、また電極抵抗も低くなります。微小電極の抵抗値は、WPI社のオメガチップZ (Omega-Tip-Z™) で研磨を行いながら連続的にモニタできます。ベベラーの台座に設置されたマグネティックスタンドにマイクロポジショナー (1350M) が取り付けられます。

マイクロポジショナー (オプション) が使用可能

マイクロポジショナー (1350M) キットにはWPI社のマニプレータ (M3301R) とマグネティックスタンド (M10) が含まれます (上の写真)。スタンドとマニプレータはベベラーの台座に直接装着できますので、電極先端を研磨面上に迅速、且つ精確に位置決めできます。電極の位置決めは3軸調整で行います。各軸には粗調整と微調整が備わっています。

1300 M SPECIFICATIONS

BEVELING SURFACE	7.8 cm diameter, optically flat reflective glass
MAXIMUM BEVEL	0.5 μm, I.D.
ALUMINA ABRASIVE	0.05 μm size supplied (0.3 μm also available)
RPM	60 rpm at 120 V, 60 Hz; 50 rpm at 240 V, 50 Hz
MOTOR	AC synchronous
POWER REQUIREMENTS	95-135 V or 220-240 V, 50/60 Hz
DIMENSIONS	
Steel base plate	8.5 x 11 x 0.375 in. (22 x 28 x 1 cm)
Overall height	4 in. (10 cm)
Height of abrasive surface	2.75 in. (7 cm) above base plate
SHIPPING WEIGHT	20 lb (9.1 kg)

CE 1300M

ORDERING INFORMATION

1300M Microelectrode Beveler & Start-Up Kit

MESシステムには以下の機器が含まれています：微小電極用ベベラー (1300m)、1350M用マイクロポジショナーとマグネティックスタンド、OmegaZ™、スチール製台座 (5052)、アダプター (5468)、リングスタンドマウント用キット (3485) 重量:27kg (マイクロポジショナーは別売です。) 電圧を指定してください。

OPTIONAL ACCESSORIES/REPLACEMENT PARTS

2478	Replacement Mirrored Disk
3531	Alumina Abrasive, 0.05 μm (5 g) fine
3551	Alumina Abrasive, 0.30 μm (5 g)
2479	Replacement "O" Ring
OMEGAZ	Omega-Tip-Z with Probe & Holder
1350M	Micropositioner (M3301R) and M10 Magnetic Stand
711P	Replacement Probe
5468	Adapter to connect metal microelectrodes to probe, 2 mm socket to .031 in. receptacle
Z-LITE	Z-Lite Fiber Optic Illuminator (115 V, 60 Hz, beige case)
500186	Bifurcated Light Guide with lenses
Z-LITE-186	Z-Lite Illuminator & Bifurcated Light Guide
MES	Microelectrode Beveler System

※本紙掲載品は人用及び家畜用としてはお使いいただけません

World Precision Instruments ご注文・お問い合わせは：株式会社フィジोटック

〒101-0032 東京都千代田区岩本町1-6-3、4階・電話：03-3864-2781・FAX：03-3864-2787・E-mail：sales@physio-tech.co.jp

マイクロプレッシャーシステム

小血管、卵母細胞の静水圧測定

特徴

- 液を充填したマイクロピペット（先端開口部2~5 μ m）を使用して圧力を検出
- 圧力範囲1~100mmHg（圧力範囲は350mmHgまで可能）
- 下限圧力1mmHg（133Pa）
- キャリブレーション/テストチャンバーを装備
- システムの従属部品を相互接続できるチューブ、フィッティング
- 外部に対するピペット圧力は手動で正/負に設定
- マイクロマニピュレータマウント用のプローブホルダー付属
- 先端加工済みのマイクロチップ10個付き

利点

- 液を充填した極小空間での生物学的圧力の測定
- 先端加工済みのマイクロチップが利用可能

応用/用途

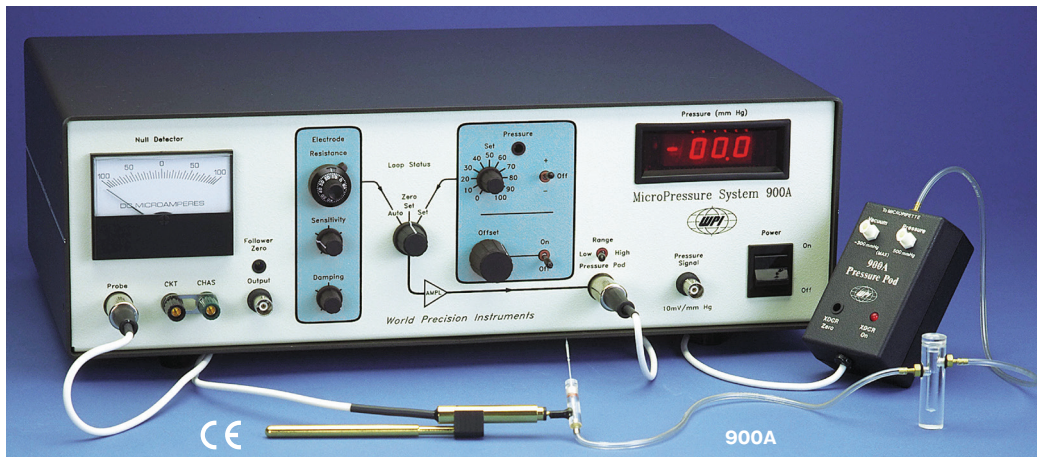
- 腎尿細管の圧力測定
- 胎児の血圧測定
- 細胞内圧測定
- マウス眼内圧測定

900Aシステムは、腎尿細管や細胞内圧などの微小環境で水静圧を測定するように設計されています。液充填マイクロピペットを圧力プローブとして使用し、ピペット外部の圧力を先端部で測定します。マイクロピペット先端部の外径は、通常2~7 μ mで、圧力測定は、ピペットの電気抵抗をモニタリングすることによって行います。抵抗は、ピペット先端部の外部圧力の変化に応じて、電解質の濃度勾配の変位を用いて変化します。濃度勾配の位置が変化すると、ピペットの抵抗が変化します。ピペットの抵抗信号は、外部からの圧力に抵抗するために、ピペットの内部に圧力を加える圧力源を制御するフィードバックとして使用されます。フィードバックループにより、濃度勾配は必ずニュートラルなバランスポイントで安定します。ニュートラルなバランスポイントは、事前に大気圧でユーザー設定します。外部圧力と中性点との均等なバランスをとるために必要な内圧は容易に測定でき、圧力出力BNCで利用可能なアナログ電圧に変換され、LEDメーターに数値を表示します。

システム要件:

900Aには、圧力と真空の安定した供給源が必要で、ピペット先端部で直面する圧力変化にシステムが迅速に対処するためにはこれが不可欠となっています。すでに適切な圧力源と真空源が装備されている研究室もあるため、圧力源と真空源は**900A**に付属していません。圧力源または真空源を持たない研究室にとっては、2段階レギュレータを備えた圧縮空気または不活性ガスのシリンダーが圧力源として非常に役立ちます。真空は非常に安定している必要があり、多くの場合、高品質真空ポンプによって供給するのが最適です。WPIには、このシステムでの使用に適した非常に静かな連続真空ポンプのご用意があります。また、真空源を理想的なレベル（**900A-VAC**）に微調整する真空調整キットのご使用もお勧めです。

実験に使用する前に圧力と真空源を校正し、**900A**システムの性能を検証するために、独立した圧力測定用の圧力計または計器が必要です。+300mmHg~-150mmHgの範囲で測定可能な圧力測定装置（**PM015D**または**PM015R**）がお奨めです。100mmHgを十分に下回る圧力でのシステム性能を検証するには、低圧で高分解能な**PM01D**または**PM01R**をご推奨します。また、過渡応答性



の評価のためには、空圧または水圧の急激な上昇が必要となります。WPIの**PV830**または**PV820**シリーズピコポンプには、この機能が付属しております。急速に生じる過渡圧力の測定は、通常、データ収集システムで把握します。

参考文献

Petrie, R. J., & Koo, H. (2014). Direct measurement of intracellular pressure. *Current Protocols in Cell Biology* / Editorial Board, Juan S. Bonifacino ... [et al.], 63, 12.9.1-9. <http://doi.org/10.1002/0471143030.cb1209s63>

SPECIFICATIONS

PRESSURE RANGE	0-100 mmHg
LINEARITY	< $\pm 0.5\%$ from a straight line
STABILITY	± 0.1 mmHg up to 1 hour or more
ACCURACY	$\pm 0.5\%$ of full scale
RISE TIME	>10 ms (10-90%), depending on residual volume
OUTPUT ("Pressure Signal")	10 mV/mmHg
AMPLIFIER PROBE	Input Resistance >1010 Ω , Voltage Gain 1.0
DIMENSIONS	
Main Frame	17 x 5.25 x 10 in. (43.2 x 13.3 x 25.4cm)
Pressure Pod	3.7 x 1 x 2.25 in. (9.4 x 2.5 x 5.7cm)
POWER	110 VAC/220 VAC

ORDERING INFORMATION

900A Micropressure System
System price includes a one-day technical training session at WPI in Sarasota, Florida. Specify line voltage

OPTIONAL ACCESSORIES/REPLACEMENT PARTS

900AP	Replacement Probe
CAL900A	Pressure Calibration Chamber
3491	Probe Extension Cable
2933	Rack Mount Kit
5332	Replacement Liquid Trap
MEH6RF	Micropipette Holder (1.0, 1.2, 1.5 or 2.0 mm — Specify O.D.)
TIPTW900A	Prg-pulled Micropipette for 900A (1 mm thin-wall, 2 μ Tip) (pkg of 10)
900APP	Replacement Pressure Pod
PM015D	Pressure Manometer (15 psi)
PM01D	Pressure Manometer (1 psi)
801566	Vacuum Pump, 110V
900A-VAC	Vacuum Pump Regulation Kit

※本紙掲載品は人用及び家畜用としてはお使いいただけません

World Precision Instruments ご注文・お問い合わせは：株式会社フィジोटック

〒101-0032 東京都千代田区岩本町1-6-3、4階・電話：03-3864-2781・FAX：03-3864-2787・E-mail：sales@physio-tech.co.jp

圧力マノメータ

静水圧測定用

特徴

- 真空圧、ガス中の圧力測定
- 使用可能な範囲: ±1PSI、±15PSI、±100PSI
- 100PSIユニットのPSIまたはkPa、または15PSIユニットのPSI、mmHgで測定
- 電池駆動式
- BNCケーブルへのチューブ、ミニフォンが付属

利点

- 簡単に正確な測定

応用/用途

- 非腐食性ガスの圧力測定

PMシリーズはハンディタイプ、電池駆動の圧力計で、非腐食性気体内の真空度と圧力が測定できます。積分変換機とデジタルディスプレイにより圧力が簡単かつ正確に行えます。圧力測定範囲が±1psi、±15psi、±100psiの3種類のモデルがあります。100psiのモデルは単位をpsiまたはkPaに切り替えることができます。また、15psiモデルでは単位をpsiまたはmmHgに切り替えることができます。測定値は液晶ディスプレイに表示されます。また、チャートレコーダー、オシロスコープ、コンピュータなどに出力することも可能です。

内径3.2mmの軟質ビニールチューブ(1.2m長)が附属しています。レコーダー出力用のケーブルはオプションです。標準タイプには9Vアルカリ電池、充電タイプにはニッカド電池が附属しています。



CE PM100

PRESSURE MANOMETER SPECIFICATIONS

	PM01	PM015	PM100
PRESSURE RANGES	±1 psi (±52 mm Hg)	±15 psi (±775 mm Hg)	±100 psi (±690 kPa)
MAX. PRESSURE	20 psi (1035 mm Hg)	30 psi (1550 mm Hg)	150 psi (1035 kPa)
RESOLUTION	0.001 psi (0.1 mm Hg)	0.01 psi (1 mm Hg)	0.1 psi (1 kPa)
OUTPUT	1 V/psi	100 mV/psi	10 mV/psi
OUTPUT RANGE	±1.0 V	±1.5 V	±1.0 V
LINEARITY		0.5% full-scale	
TEMPERATURE EFFECT		1.0% full-scale (0-70°C)	
ZERO		Screwdriver-adjust	
RESPONSE TIME		30 ms	
POWER		Nine-volt battery	
BATTERY LIFE		Alkaline, 200 hours; rechargeable, 25 hours	
RECORDER OUTPUT		Mini-phone jack, 0.141 inch (3.5 mm)	
OUTPUT IMPEDANCE		1 kΩ	
PNEUMATIC CONNECTORS		Barbed, for 1/8-inch or 3/16-inch ID soft tubing	
DIMENSIONS		3 x 6 x 1 inches (8 x 15 x 4 cm)	
SHIPPING WEIGHT		3 lb (1.4 kg)	

ORDERING INFORMATION

PM01D	Pressure Manometer (1 psi)
PM01R	Pressure Manometer (1 psi) Rechargeable*
PM015D	Pressure Manometer (15 psi)
PM015R	Pressure Manometer (15 psi), Rechargeable*
PM100D	Pressure Manometer (100 psi)
PM100R	Pressure Manometer (100 psi), Rechargeable*
CBL102	Mini-Phone-to-BNC Cable

ライン電圧を指定してください。

*充電式タイプにはニッケル・カドミウム蓄電池(内蔵)とチャージャーが含まれます。

※本紙掲載品は人用及び家畜用としてはお使いいただけません

World Precision Instruments ご注文・お問い合わせは: 株式会社フィジोटেক